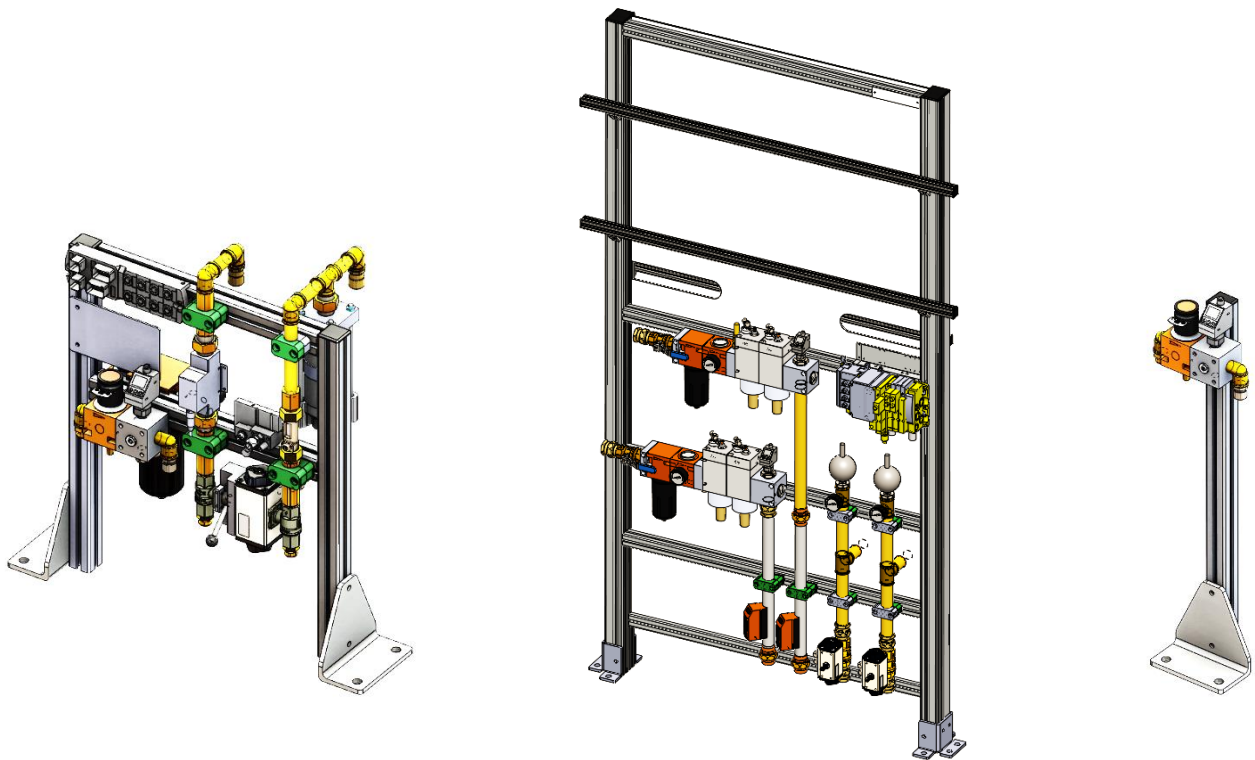


Pneumatik Freigabeliste gemäß der BV1.13 (Änderungsindex Nr.17) des Volkswagen Konzerns

**Anwendungsbereich: Karosseriebau
Marke Volkswagen**

Ausgabe:
April 2024

Version 1.7



Inhaltsverzeichnis

1	Änderungsjournal	3
2	Ansprechpartner	4
3	Hinweise	5
4	Freigabeliste für Bauelemente.....	6
4.2	Energiesteuerung und -regelung	6
4.2.1	Wegeventile und Zubehör.....	6
4.2.3	Sperrventile.....	7
4.3	Energieübertragung	8
4.3.1	Leitungen und Leitungsverbindungen.....	8
4.3.3	HIP / RIP Komponenten nach aktueller Verwendungsmatrix siehe KVS 11-1D 311437	10
	HIP / RIP Komponenten Stand VASS V5	10
	HIP / RIP Komponenten Stand VASS V6	19
	Installationsmaterial für HIP und RIP nach Lagerliste 21-7.....	48
4.4	Zusatzgeräte.....	51
4.4.5	Zweihandschaltungen.....	51
4.4.7	Installationsbaugruppen.....	52
4.5	Pneumatik-Steuerungen.....	52

1 Änderungsjournal

Version	Datum	Änderung	Seite
1.0	01.10.2013	Erstausgabe	alle
1.1	07.12.2015	Ergänzung entsperbare Rückschlagventile mit Zwangs-entlüftung	7
1.2	11.10.2016	Änderungs-Index 13 geändert auf Änderungs-Index 14	0
1.3	01.09.2019	Änderungs-Index 14 geändert auf Änderungs-Index 15	0
1.4	29.04.2021	Hinzufügung: HIP/RIP VASS 6 & Installationsmaterial	19-50
1.5	10.01.2022	Änderungs-Index 15 geändert auf Änderungs-Index 16 Datenblätter Verteilerblock geändert Betriebsmittelnorm 39D 1480 textlich hinzugefügt Leerzeichen bei Zeichnungs-Nr. angepasst Text ergänzt Zeichnungs-Nr. und Text ergänzt	0 8-9 9 alle 51 52
1.6	14.07.2023	Aluminium-Profil zur Befestigung des dezentralen Spannungsverteilers an HIP VASS V6 von 1200mm auf 1250mm geändert	36,40,44,46
1.7	01.04.2024	Änderungs-Index 16 geändert auf Änderungs-Index 17 Ausgabedatum geändert auf April 2024, Änderung auf Version 1.7 Ansprechpartner aktualisiert Überschriften gemäß BV1.13 Änderungs-Nr.17 vom 01.04.2024 aktualisiert	0 4 7,8

2 Ansprechpartner

Firma: **Klaus Günther GmbH**

Anschrift: In der Au 2,
D-74889 Sinsheim-Steinsfurt
Tel.: +49 (0) 7261 / 2807
Fax: +49 (0) 7261 / 5871
Web: www.kguenther.de

Ersteller/Prokurist: **Dipl. Ing. Christian Günther**
E-Mail: christian.guenther@kguenther.de

Erstellerin: **B. Eng. Lena Nachbar**
E-Mail: lena.nachbar@kguenther.de

Geschäftsführer: **Dipl. Ing. (FH) Klaus Günther**
E-Mail: klaus.guenther@kguenther.de

3 Hinweise

Die Erstellung dieser Freigabeliste erfolgte auf Basis der aktuellen Betriebsmittelvorschrift BV 1.13 des Volkswagen-Konzerns. Für Komponenten die nicht in dieser Tabelle gelistet sind, muss eine schriftliche Ausnahmegenehmigung eingeholt werden.

Allgemeine technische Information zu den pneumatischen Komponenten können unter dem folgenden Weblink eingesehen und heruntergeladen werden:

Pneumatik website: <https://www.kguenther.de/>

Die Gliederungspunkte dieser Bauteilfreigabeliste sind deren in der aktuellen BV1.13 identisch.

Pneumatik Freigabeliste: <https://www.kguenther.de/ueber-uns/downloads/>

4 Freigabeliste für Bauelemente

4.2 Energiesteuerung und -regelung

4.2.1 Wegeventile und Zubehör

4.2.1.2 3/2-Wegeventile

4.2.1.2.5 Manuell betätigt

Kugelhähne mit gefasster Entlüftung in Schaltstellung "Aus" Sicherung
durch Vorhängeschloss möglich

ZBM-Gruppe: **ZHF-D1**

Anschlüsse: siehe Tabelle
Werkstoff: Pressmessinggehäuse, vernickelt
Messingkugel hartverchromt
Dichtung: PTFE
Betriebstemp.: -20°C bis 150°C
Z-Nr.: **39D 1386**



Ausführung	DN	Gewinde	Länge	PN (bar)	Lagerliste 21	Mat.Nr.	Lager 30	Teile-Nr.	Best.Nr.
1	8	1/4"	45	14	21-4	6580	-	-	507403
2	15	1/2"	59	14	21-4	6582	-	-	507405
3	25	1"	81	14	21-4	6584	-	-	106584

Pneumatik-, Hydraulik-Geräte, Kühlwasserinstallation

4.2.3 Sperrventile

4.2.3.2 Entsperrbare Rückschlagventile mit manueller Entlüftung (LL 21-5)

4.2.3.2.1 Entsperrbare Rückschlagventile mit Zwangsentlüftung

Rückschlagventil (Pneum.) mit Zwangsentlüftung

ZBM-Gruppe: **ZIX-E3**

Anschlüsse: siehe Tabelle
 Betriebstemp.: -30°C bis 100°C
 Nenndruck: PN 15
 Z-Nr.: **Einzusetzen bei VW
 nach 39V 16130 Teil 21**



Ausführung	Eingang	Ausgang	Ge- win- de	Nenn- weite	Bezeich- nung	Lager- liste 21	Mat.Nr.	La- ger 30	Teile- Nr.	Best.Nr.
2	G 1/4"	G 1/4"	IA	6,1	ERH 1/4	21-5	AD089	-	-	107586/ZE
3	G 3/8"	G 3/8"	IA	9,5	ERH 3/8	21-5	AD090	-	-	107587/ZE
4	G 1/2"	G 1/2"	IA	11,3	ERH 1/2	21-5	AD091	-	-	107588/ZE

Pneumatik-, Hydraulik-Geräte, Kühlwasserinstallation

4.3 Energieübertragung

4.3.1 Leitungen und Leitungsverbindungen

4.3.1.9 Verteilerblöcke (siehe LL21-5)

Verteilerblock

ZBM-Gruppe: **ZJT-E1**

Anschlüsse: 2 x 3
 Werkstoff: Messing CuZn40Pb2 [Kühlwasser/ Pneumatik]
 Aluminium EN-AW 7075T6 [Pneumatik]
 Nenndruck: PN 16
 Z-Nr.: **39D 1392**



Ausführung	Eingang	Ausgang	Befestigung	Abgang	Eingang	Lagerliste 21	Mat.Nr.	Lager 30	Teile-Nr.	Best.Nr.
1	G 1/4"	G 1/4"	M6	4	2	21-5	7386	-	-	107386
2	G 3/8"	G 3/8"	M8	4	2	21-5	7387	-	-	107387
3	G 1/2"	G 1/2"	M8	4	2	21-5	7388	-	-	107388

Verteilerblock

ZBM-Gruppe: **ZJT-E2**

Anschlüsse: siehe Tabelle
 Werkstoff: Messing CuZn40Pb2 [Kühlwasser/ Pneumatik]
 Aluminium EN-AW 7075T6 [Pneumatik]
 Nenndruck: PN 16
 Z-Nr.: **39V 16651** (Ausführung 1)
 Z-Nr.: **39D 1430** (Ausführung 2)



Ausführung	Eingang	Ausgang	Befestigung	Abgang	Eingang	Lagerliste 21	Mat.Nr.	Lager 30	Teile-Nr.	Best.Nr.
1	G 1/2"	G 1/4"	M6	8	1	21-5	7379	-	-	107379
2	G 3/4"	G 1/4"	M8	8	2	21-5	7377	-	-	107377

Pneumatik-, Hydraulik-Geräte, Kühlwasserinstallation

Verteilerblock

ZBM-Gruppe: **ZJT-E3**

Anschlüsse: 4 (Kreuzverteiler)
 Werkstoff: Messing CuZn40Pb2 [Kühlwasser/ Pneumatik]
 Aluminium EN-AW 7075T6 [Pneumatik]
 Nenndruck: PN 16
 Z-Nr.: **39D 1480**



Ausführung	Eingang	Ausgang	Befestigung	Abgang	Eingang	Lagerliste 21	Mat.Nr.	Lager 30	Teile-Nr.	Best.Nr.
1	G 1/4"	G 1/4"	M5	3	1	21-5	7374	-	-	107374
2	G 1/2"	G 1/2"	M5	3	1	21-5	7375	-	-	107375

4.3.3 HIP / RIP Komponenten nach aktueller Verwendungsmatrix siehe KVS 11-1D 311437

HIP / RIP Komponenten Stand VASS V5

nach Stand MQB für Normaldruck, Hochdruck und Kühlwasseranwendungen.

Roboterinstallationsplatte HD ND KW (Hochdruck, Normaldruck, Kühlwasser)

Abmessung: h=900mm; b=600mm

Z-Nr.: **11-38D 926107 (Norm)**

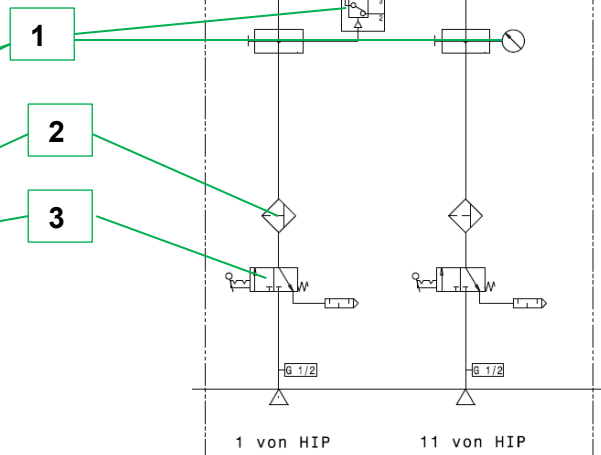
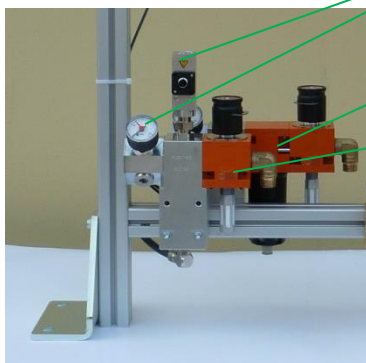


HD-, ND-Strang (Hochdruck, Normaldruck)

Anschlüsse: 1x G1/2" ND, 1x G1/2" HD

Betriebsdruck: 6 bar ND-Strang / 10bar HD-Strang

Z-Nr.: **11-38D 926107**



Position	Benennung	Anschluss	Norm	Lager- liste 21	Mat.Nr.	Lager 30	Teile- Nr.	Best.Nr.
1	Druckschalter	G 1/4"	39D 1466/6	21-5	6870	-	-	303096
1	Manometer 0-16bar	G 1/8" d=40 mm	-	21-8	5317	-	-	303021
2	Pneumatikfilter	G 1/2"	39D 1436	21-11	3426	-	-	300150
3	3/2 Einschaltventil	G 1/2"	-	-	-	-	-	300151

Pneumatik-, Hydraulik-Geräte, Kühlwasserinstallation

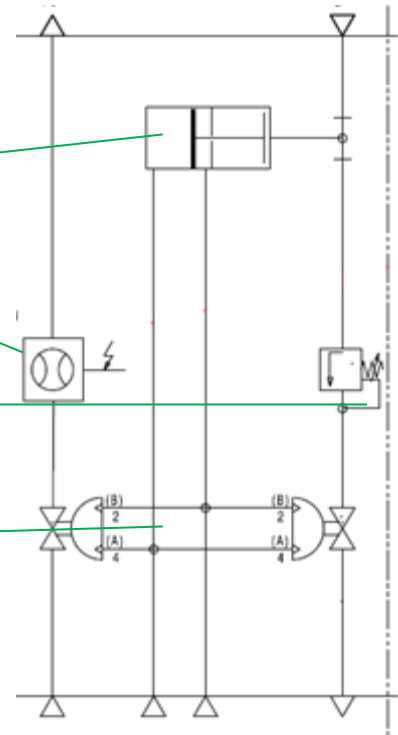
KW-Strang (Kühlwasser)

Anschlüsse: 2x G1/2", 2x d=16 mm

Z-Nr.: 11-38D 926107



- 1
- 2
- 3
- 4



Position	Benennung	Anschluss	Norm	Lagerliste 21	Mat.Nr.	Lager 30	Teile-Nr.	Best.Nr.
1	Absaugzylinder	G 1/2"	-	-	-	-	-	1070871
2	Strömungswächter	G 1/2", M12	-	-	-	-	-	SMC PF2W
3	Durchfluss- mengenregler	G 1/2"	-	-	-	-	-	300120/12
4	Kugelhahnsystem mit Drehantrieb doppel- wirkend	G 1/2"	-	-	-	-	-	300206

Ventilinsel



- 1

Zeichnungsnummer	Ventilinselbezeichnung	Ventilinsellieferant
11-38D 926107/1	VQC2-LB0063	SMC
11-38D 926107/2	Identcode: 51E-LKANMBQWF35GCON-T 45P-N-V-U-A-JL	Festo

Position	Benennung	Anschluss	Norm	Lagerliste 21	Mat.Nr.	Lager 30	Teile-Nr.	Best.Nr.
1	Ventilinsel SMC VQC2-LB0063	-	11-38D 926107/1	-	-	-	-	VQC2- LB0063

Pneumatik-, Hydraulik-Geräte, Kühlwasserinstallation

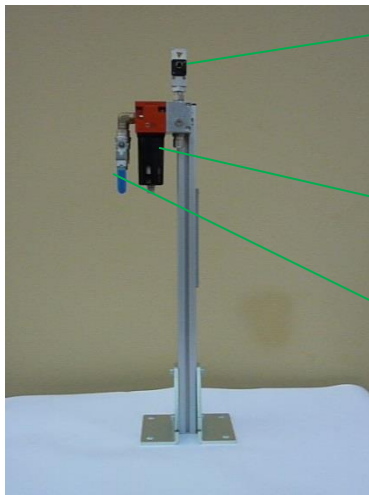
Roboterinstallationsplatte ND (Normaldruck)

Anschlüsse: 1x G1/2" 1x d=14 mm

Abmessung: h=700mm

Betriebsdruck: 6 bar

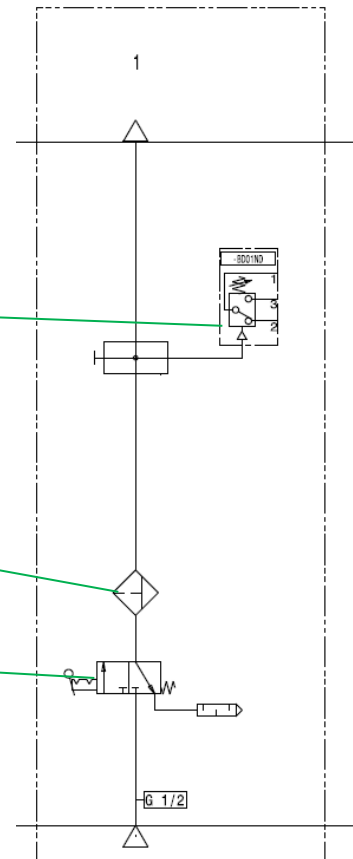
Z-Nr.: **11-38D 926108 (Norm)**



1

2

3



Position	Benennung	Anschluss	Norm	Lager- liste 21	Mat.Nr.	Lager 30	Teile- Nr.	Best.Nr.
1	Druckschalter	G 1/4"	39D 1466/6	21-5	6870	-	-	303096
1	Manometer 0-16bar	G 1/8" d=40 mm	-	21-8	5317	-	-	303021
2	Pneumatikfilter	G 1/2"	39D 1436	21-11	3426	-	-	300150
3	Kugelhahn mit Entlüf- tung DN15	G 1/2"	39D 1386/1	21-4	6582	-	-	507405

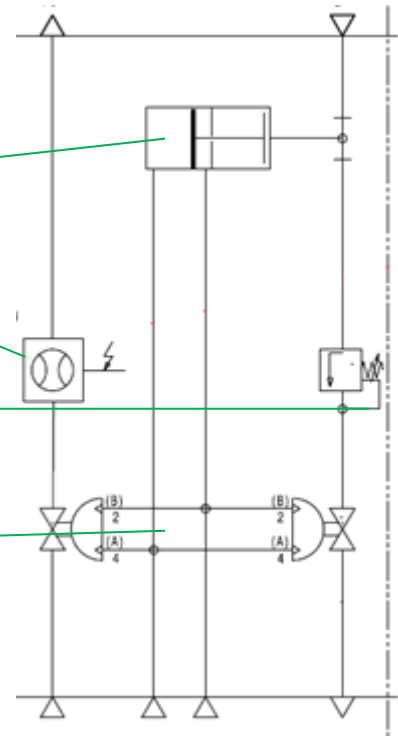
Pneumatik-, Hydraulik-Geräte, Kühlwasserinstallation

Roboterinstallationsplatte KW (Kühlwasser)

Abmessung: h=900mm; b=500mm

Z-Nr.: **11-38D 926109 (Norm)**

Anschlüsse: 2x G1/2", 2x d=16 mm



Position	Benennung	Anschluss	Norm	Lagerliste 21	Mat.Nr.	Lager 30	Teile-Nr.	Best.Nr.
1	Absaugzylinder	G 1/2"	-	-	-	-	-	1070871
2	Strömungswächter	G 1/2", M12	-	-	-	-	-	SMC PF2W
3	Durchflussmengenregler	G 1/2"	-	-	-	-	-	300120/12
4	Kugelhahnsystem mit Drehantrieb doppelwirkend	G 1/2"	-	-	-	-	-	300206

Ventilinsel



Zeichnungsnummer	Ventilinselbezeichnung	Ventilinsellieferant
11-38D 926109/1	VQC2-LB0015	SMC
11-38D 926109/2	Identcode: 51E-NMKBQWF35GQCN-T 45P-N-V-U-A-JL	Festo

Position	Benennung	Anschluss	Norm	Lagerliste 21	Mat.Nr.	Lager 30	Teile-Nr.	Best.Nr.
1	Ventilinsel SMC VQC2-LB0015	-	11-38D 926109/1	-	-	-	-	VQC2- LB0015

Pneumatik-, Hydraulik-Geräte, Kühlwasserinstallation

Halleninstallationsplatte HD ND KW (Hochdruck, Normaldruck, Kühlwasser)

Abmessung: h=2200 mm; b=1000 mm

Z-Nr.: **11-38D 926105 (Norm)**

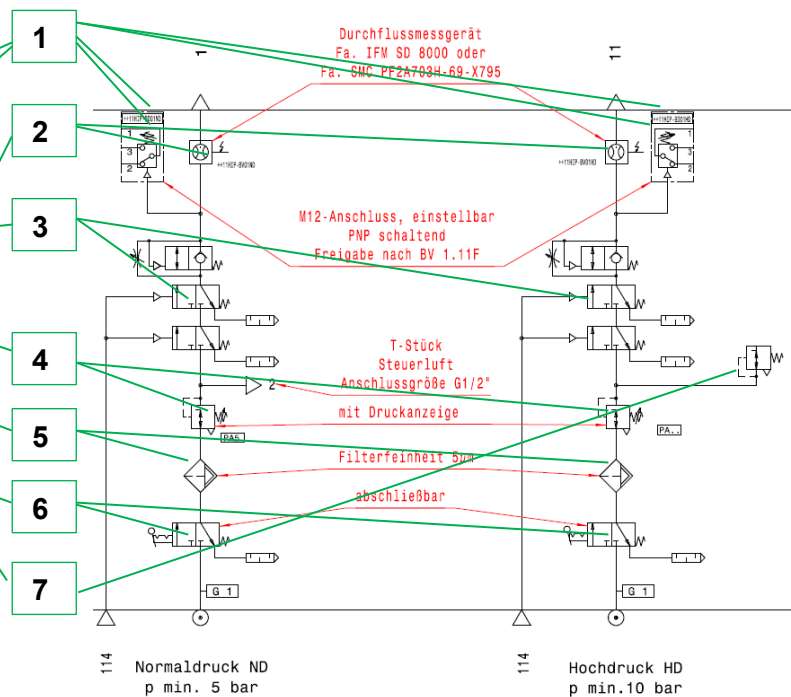
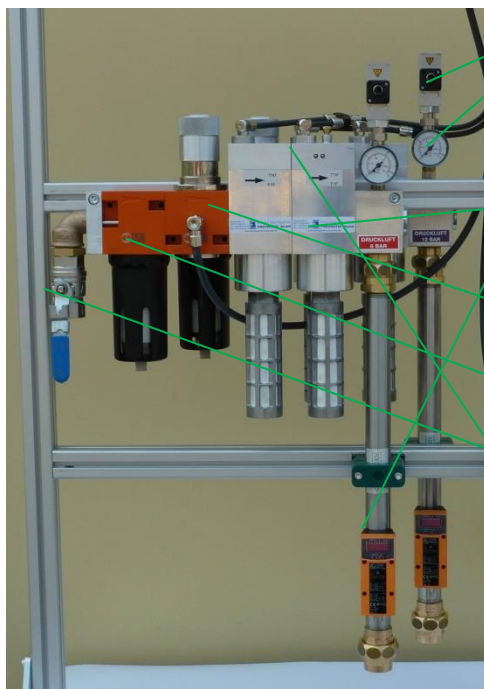


HD-, ND-Strang (Hochdruck, Normaldruck)

Anschlüsse: 1x G1" ND, 1x G1" HD

Betriebsdruck: 6 bar ND-Strang / 10 bar HD-Strang

Z-Nr.: **11-38D 926105**



Zeichnungsnummer	Einspeisung Kühlwasser	Ventilinselbezeichnung	Ventilinsellieferant
11-38D 926105/1	G 1"	VQW2-00000004WFB-EBB	SMC
11-38D 926105/2	G 1"	Identcode: 51E-NMKBF35GOW-T #6P-N-XS-U-2A-020WL2JL	Festo
11-38D 926105/3	G 1 1/2"	VQW2-00000004WFB-EBB	SMC
11-38D 926105/4	G 1 1/2"	Identcode: 51E-NMKBF35GOW-T #6P-N-XS-U-2A-020WL2JL	Festo

Position	Benennung	Anschluss	Norm	Lager- liste 21	Mat.Nr.	Lager 30	Teile- Nr.	Best.Nr.
1	Druckschalter	G 1/4"	39D 1466/6	21-5	6870	-	-	303096

1	Manometer 0-16bar	G 1/8" d=40 mm	-	21-8	5317	-	-	303021
2	Durchflussmessgerät IFM SD 8000	G 1"	-	-	-	-	-	IFM SD 8000
3	Druckaufbauventil	G 1"	39D 1385	21-5	7710	-	-	303024
3	Schalldämpfer	G 1"	39D 1448	21-5	6916	-	-	303028
4	Druckreglventil	G 1"	39D 1383	21-4	6489	-	-	303026
5	Pneumatikfilter	G 1"	39D 1436	21-11	3428	-	-	303025
6	Kugelhahn mit Entlüf- tung DN25	G 1"	39D 1386/3	21-4	6584	-	-	106584
7	Sicherheitsventil DN8, ED= 10 bar	G 1/2	-	-	-	-	-	SHV-8-12- 10,0BG
8	Ventilinsel SMC VQM2	-	11-38D 926105/1	-	-	-	-	VQM2- 00000004 WP8-EBB
9	Ventilinsel SMC VQM2	-	11-38D 926105/3	-	-	-	-	VQM2- 00000004 WP8-EBB

Pneumatik-, Hydraulik-Geräte, Kühlwasserinstallation

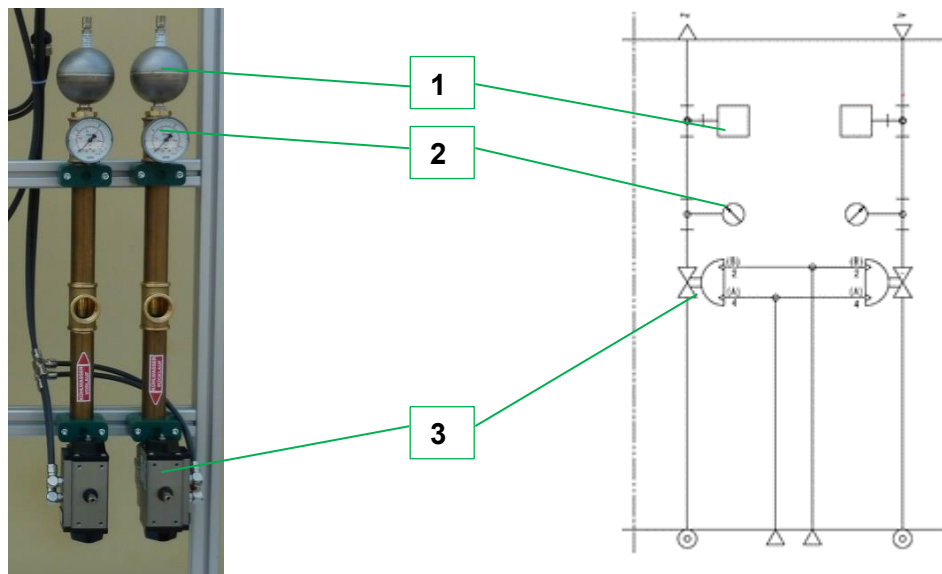
KW-Strang (Kühlwasser)

Anschlüsse: 2x G1"

Z-Nr.: 11-38D 926105/1

Anschlüsse: 2x G1 1/2"

Z-Nr.: 11-38D 926105/3



Position	Benennung	Anschluss	Norm	Lager- liste 21	Mat.Nr.	Lager 30	Teile- Nr.	Best.Nr.
1	Entlüftungsbaustein	G 3/8"	-	-	-	-	-	A218020
2	Manometer 0-16bar	G 1/4" d=63 mm	-	21-8	5316	-	-	206516
3	Kugelhahn mit Dreh- antrieb	G 1"	-	-	-	-	-	1080354 / G 1"
3	Kugelhahn mit Dreh- antrieb	G 1 1/2"	-	-	-	-	-	1080354 / G 1 1/2"

Pneumatik-, Hydraulik-Geräte, Kühlwasserinstallation

Halleninstallationsplatte ND (Normaldruck)

Abmessung: h=2200 mm; b=1000 mm

Z-Nr.: **11-38D 926106 (Norm)**

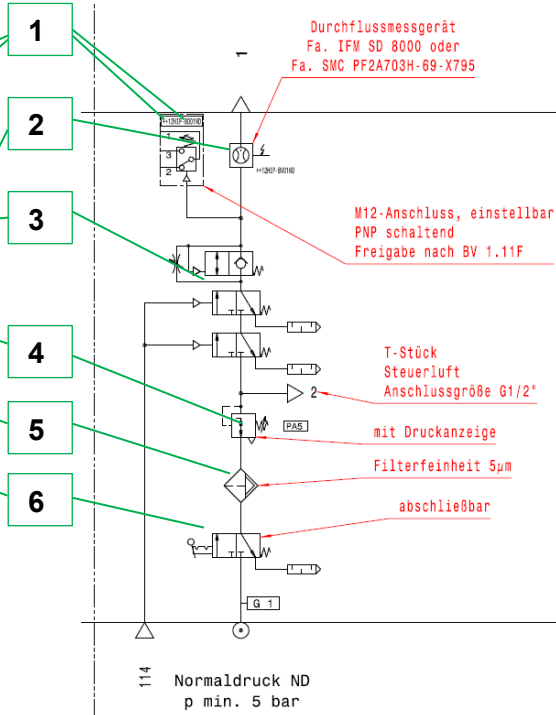
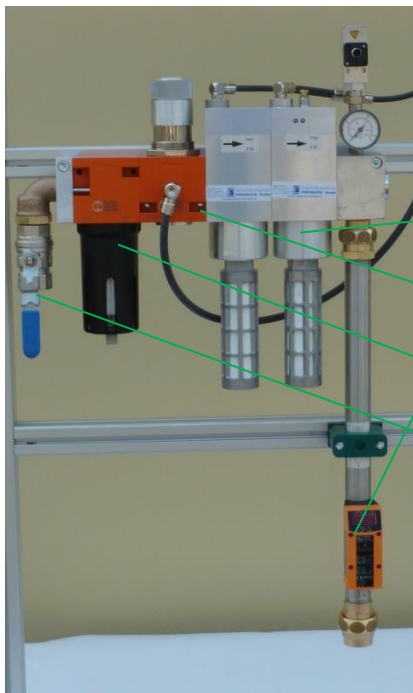


ND-Strang (Normaldruck)

Anschlüsse: 1x G1" ND

Betriebsdruck: 6 bar ND-Strang

Z-Nr.: **11-38D 926106**



Zeichnungsnummer	Einspeisung Kühlwasser	Ventilinselbezeichnung	Ventilinsellieferant
11-38D 926106/1		VOM2-0000004WP8-EB	SMC
11-38D 926106/2		Identcode: 51E-NMKBF35GCQW-T 45P-N-XS-U-A-020NLJ	Festo

Position	Benennung	Anschluss	Norm	Lager- liste 21	Mat.Nr.	Lager 30	Teile- Nr.	Best.Nr.
1	Druckschalter	G 1/4"	39D 1466/6	21-5	6870	-	-	303096

1	Manometer 0-16bar	G 1/8" d=40 mm	-	21-8	5317	-	-	303021
2	Durchflussmessgerät IFM SD 8000	G 1"	-	-	-	-	-	IFM SD 8000
3	Druckaufbauventil	G 1"	39D 1385	21-5	7710	-	-	303024
3	Schalldämpfer	G 1"	39D 1448	21-5	6916	-	-	303028
4	Druckregler	G 1"	39D 1383	21-4	6489	-	-	303026
5	Pneumatikfilter	G 1"	39D 1436	21-11	3428	-	-	303025
6	Kugelhahn mit Entlüf- tung DN25	G 1"	39D 1386/3	21-4	6584	-	-	106584
7	Ventilinsel SMC VQM2	-	11-38D 926106/1	-	-	-	-	VQM2- 00000004 WP8-EB

HIP / RIP Komponenten Stand VASS V6

nach Stand MEB für Normaldruck, Hochdruck und Kühlwasseranwendungen.

Roboterinstallationsplatte HD ND KW (Hochdruck, Normaldruck, Kühlwasser)

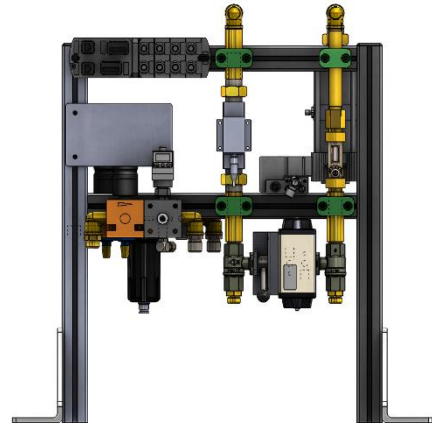
Abmessung: h=600mm; b=510mm

Z-Nr.: **11-38H 653542/1**

11-38H 653542/2

11-38H 653542/11

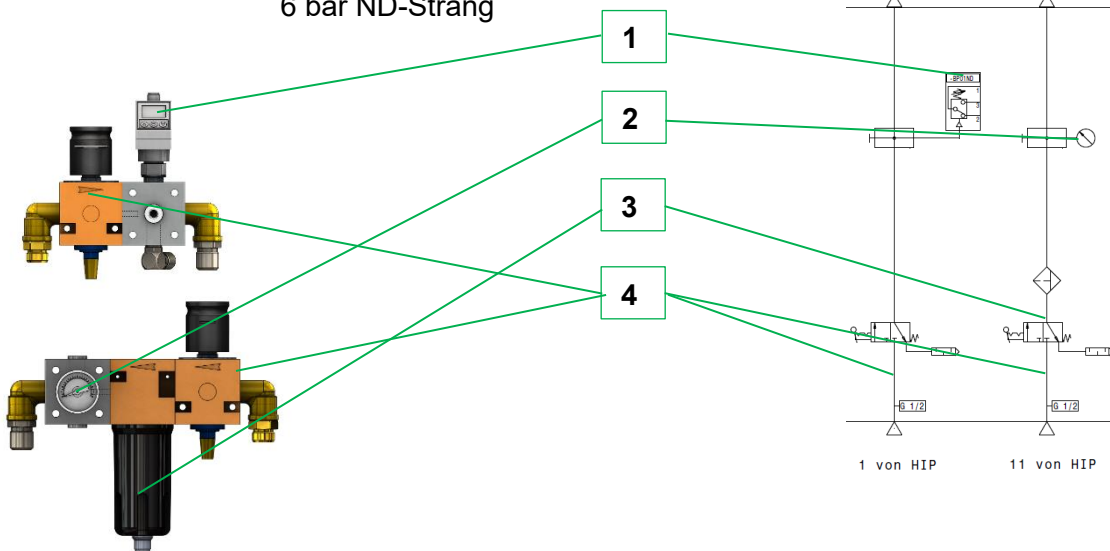
11-38H 653542/12



HD-, ND-Strang (Hochdruck, Normaldruck)

Anschlüsse: 1x G1/2", 1x d=14mm ND / 1x G1/2", 1x d=14mm HD

Betriebsdruck: 10 bar HD-Strang
6 bar ND-Strang

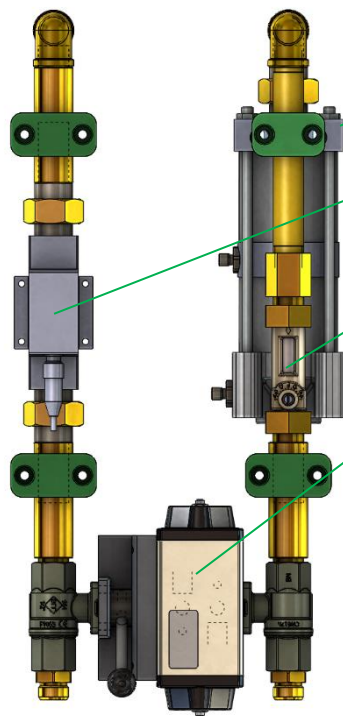


Position	Benennung	Anschluss	Norm	Lager- liste 21	Mat.Nr.	Lager 30	Teile- Nr.	Best.Nr.
1	Druckschalter	G 1/4"	-	-	-	-	-	SMC ISE71- F02-L2
2	Manometer 0-16bar	G 1/8" d=40 mm	-	21-8	5317	-	-	303021
3	Pneumatikfilter	G 1/2"	39D 1436	21-11	3426	-	-	300150
4	3/2 Einschaltventil	G 1/2"	-	-	-	-	-	300151

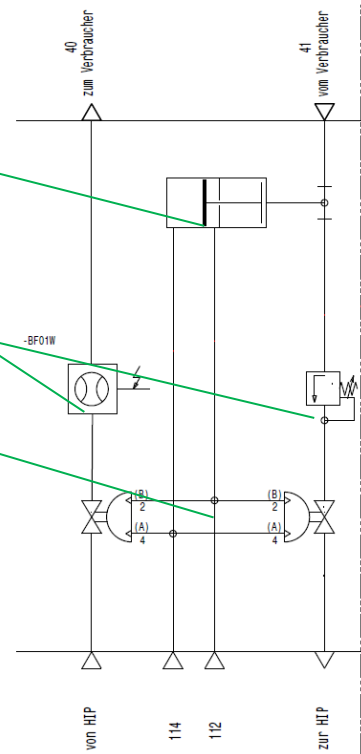
Pneumatik-, Hydraulik-Geräte, Kühlwasserinstallation

KW-Strang (Kühlwasser)

Anschlüsse: 2x G1/2", 2x d=16 mm



- 1
- 2
- 3
- 4



Position	Benennung	Anschluss	Norm	Lagerliste 21	Mat.Nr.	Lager 30	Teile-Nr.	Best.Nr.
1	Absaugzylinder	G 1/2"	-	-	-	-	-	1070871
2	Strömungswächter	G 1/2", M12	-	-	-	-	-	SMC PF2W
3	Durchfluss-mengenregler	G 1/2"	-	-	-	-	-	300120/12
4	Kugelhahnsystem mit Drehantrieb doppelwirkend	G 1/2"	-	-	-	-	-	300362

Feldbusmodul



1

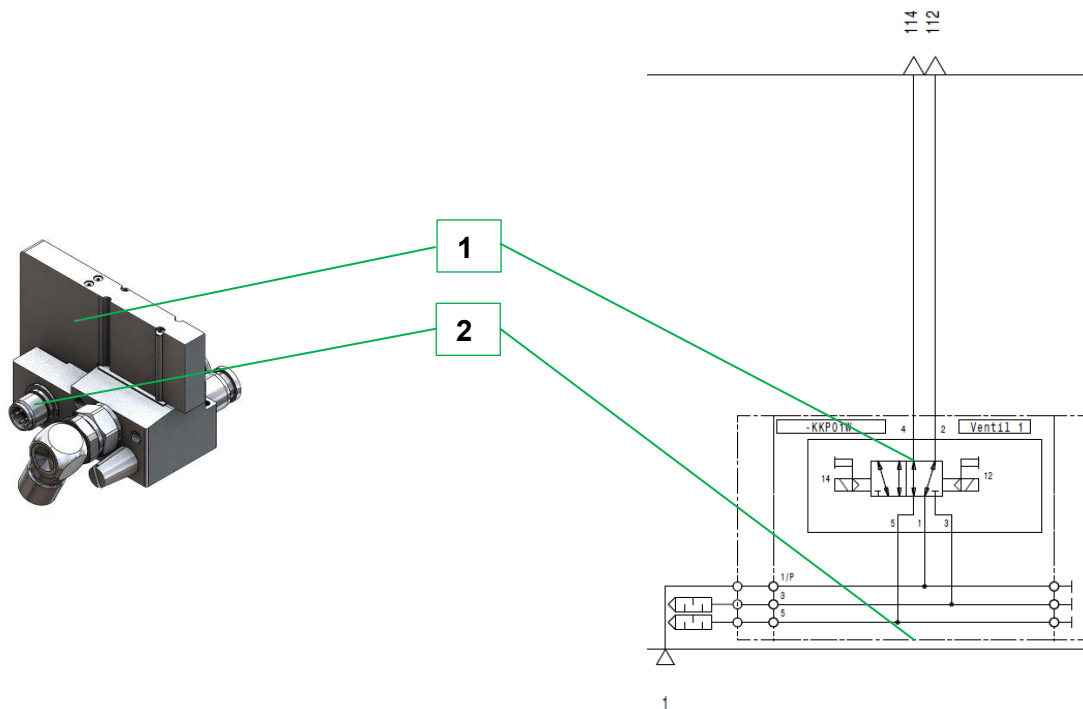


2

Zeichnungsnummer	Bestellbezeichnung	Feldbusvariante
11-38H 653542/1	Fa. Murr Elektronik, Bestellnummer: 55255	
11-38H 653542/2	Fa. Weidmüller, Bestellnummer: 2599690000	Profinet LWL
11-38H 653542/11	Fa. Murr Elektronik, Bestellnummer: 55529	
11-38H 653542/12	Fa. Weidmüller, Bestellnummer: 2599670000	Profinet Kupfer

Position	Benennung	Anschluss	Norm	Lager- liste 21	Mat.Nr.	Lager 30	Teile- Nr.	Best.Nr.
1.1	Feldbusmodul (Profinet LWL) Weidmüller	-	11-38H 653542/1	-	-	-	-	2599690000
2.1	Feldbusmodul (Profinet LWL) MURR	-	11-38H 653542/2	-	-	-	-	55255
1.2	Feldbusmodul (Profinet Kupfer) Weidmüller	-	11-38H 653542/11	-	-	-	-	2599670000
2.2	Feldbusmodul (Profinet Kupfer) MURR	-	11-38H 653542/12	-	-	-	-	55529

Ventilblock

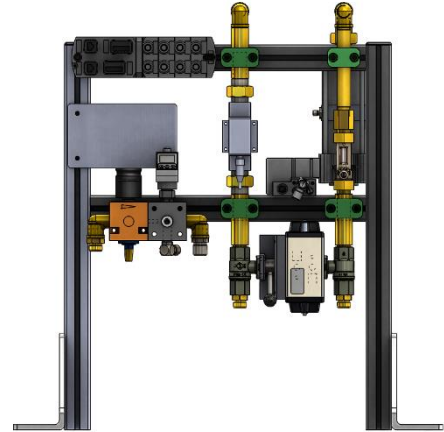


Position	Benennung	Anschluss	Norm	Lager- liste 21	Mat.Nr.	Lager 30	Teile- Nr.	Best.Nr.
1	5/2 Wegeventil bistabil SMC	G 1/8"/d=8	-	-	-	-	-	SY3200- 5U1
2	SY Einzelanschlussplatte mit M12 Stecker	M12	-	-	-	-	-	SY30M-27- 1-W0-01F

Roboterinstallationsplatte ND KW (Normaldruck, Kühlwasser)

Abmessung: h=600mm; b=510mm

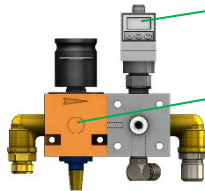
Z-Nr.: **11-38H 653543/1**
11-38H 653543/2
11-38H 653543/11
11-38H 653543/12



ND-Strang (Normaldruck)

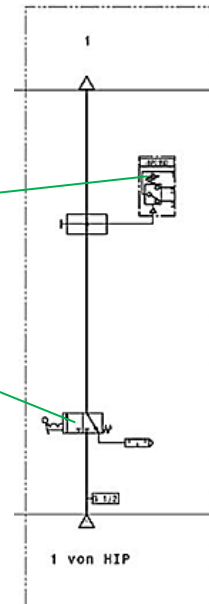
Anschlüsse: 1x G1/2", 1x d=14mm

Betriebsdruck: 6 bar



1

2

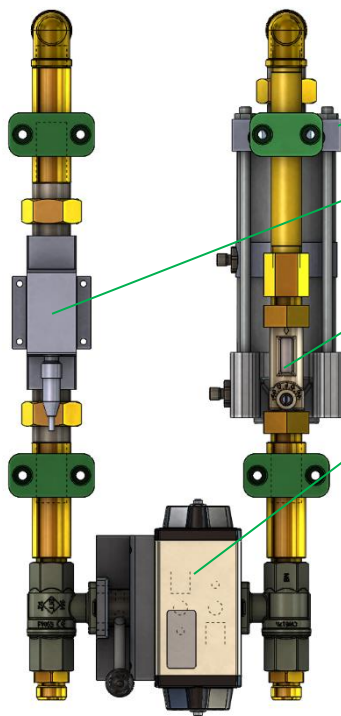


Position	Benennung	Anschluss	Norm	Lager- liste 21	Mat.Nr.	Lager 30	Teile- Nr.	Best.Nr.
1	Druckschalter	G 1/4"	-	-	-	-	-	SMC ISE71- F02-L2
2	3/2 Einschaltventil	G 1/2"	-	-	-	-	-	300151

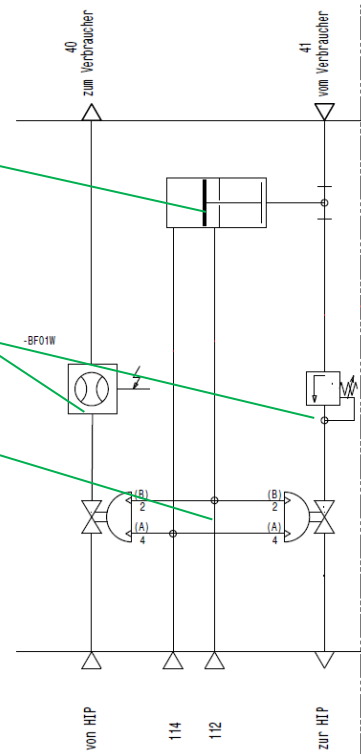
Pneumatik-, Hydraulik-Geräte, Kühlwasserinstallation

KW-Strang (Kühlwasser)

Anschlüsse: 2x G1/2", 2x d=16 mm



- 1
- 2
- 3
- 4



Position	Benennung	Anschluss	Norm	Lager- liste 21	Mat.Nr.	Lager 30	Teile- Nr.	Best.Nr.
1	Absaugzylinder	G 1/2"	-	-	-	-	-	1070871
2	Strömungswächter	G 1/2", M12	-	-	-	-	-	SMC PF2W
3	Durchflussmengenregler	G 1/2"	-	-	-	-	-	300120/12
4	Kugelhahnsystem mit Drehantrieb doppelwirkend	G 1/2"	-	-	-	-	-	300362

Feldbusmodul



1



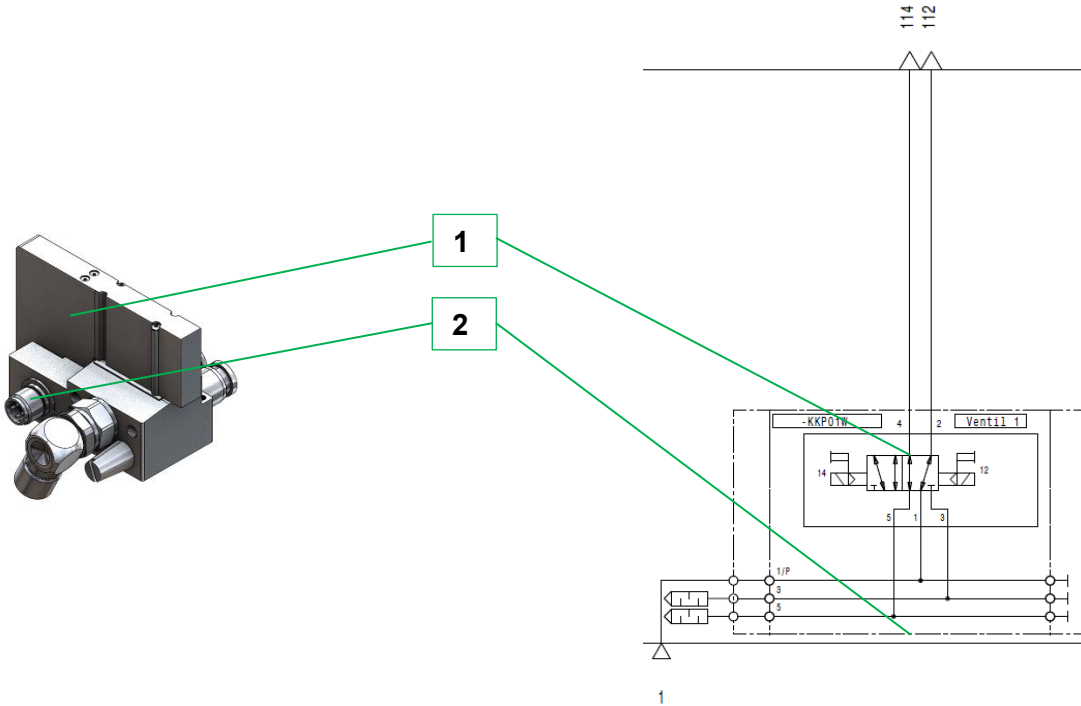
2

Zeichnungsnummer	Bestellbezeichnung	Feldbusvariante
11-38H 653543/1	Fa. Murr Elektronik, Bestellnummer: 55255	Profinet LWL
11-38H 653543/2	Fa. Weidmüller, Bestellnummer: 2599690000	
11-38H 653543/11	Fa. Murr Elektronik, Bestellnummer: 55529	Profinet Kupfer
11-38H 653543/12	Fa. Weidmüller, Bestellnummer: 2599670000	

Position	Benennung	Anschluss	Norm	Lager- liste 21	Mat.Nr.	Lager 30	Teile- Nr.	Best.Nr.
1.1	Feldbusmodul (Profinet LWL) Weidmüller	-	11-38H 653543/1	-	-	-	-	2599690000
2.1	Feldbusmodul (Profinet LWL) MURR	-	11-38H 653543/2	-	-	-	-	55255
1.2	Feldbusmodul (Profinet Kupfer) Weidmüller	-	11-38H 653543/11	-	-	-	-	2599670000
2.2	Feldbusmodul (Profinet Kupfer) MURR	-	11-38H 653543/12	-	-	-	-	55529

Pneumatik-, Hydraulik-Geräte, Kühlwasserinstallation

Ventilblock



Position	Benennung	Anschluss	Norm	Lager- liste 21	Mat.Nr.	Lager 30	Teile- Nr.	Best.Nr.
1	5/2 Wegeventil bistabil SMC	G 1/8"/d=8	-	-	-	-	-	SY3200- 5U1
2	SY Einzelanschlussplatte mit M12 Stecker	M12	-	-	-	-	-	SY30M-27- 1-W0-01F

Pneumatik-, Hydraulik-Geräte, Kühlwasserinstallation

Roboterinstallationsplatte KW (Kühlwasser)

Abmessung: h=600mm; b=510mm

Z-Nr.: 11-38H 653544/1

11-38H 653544/2

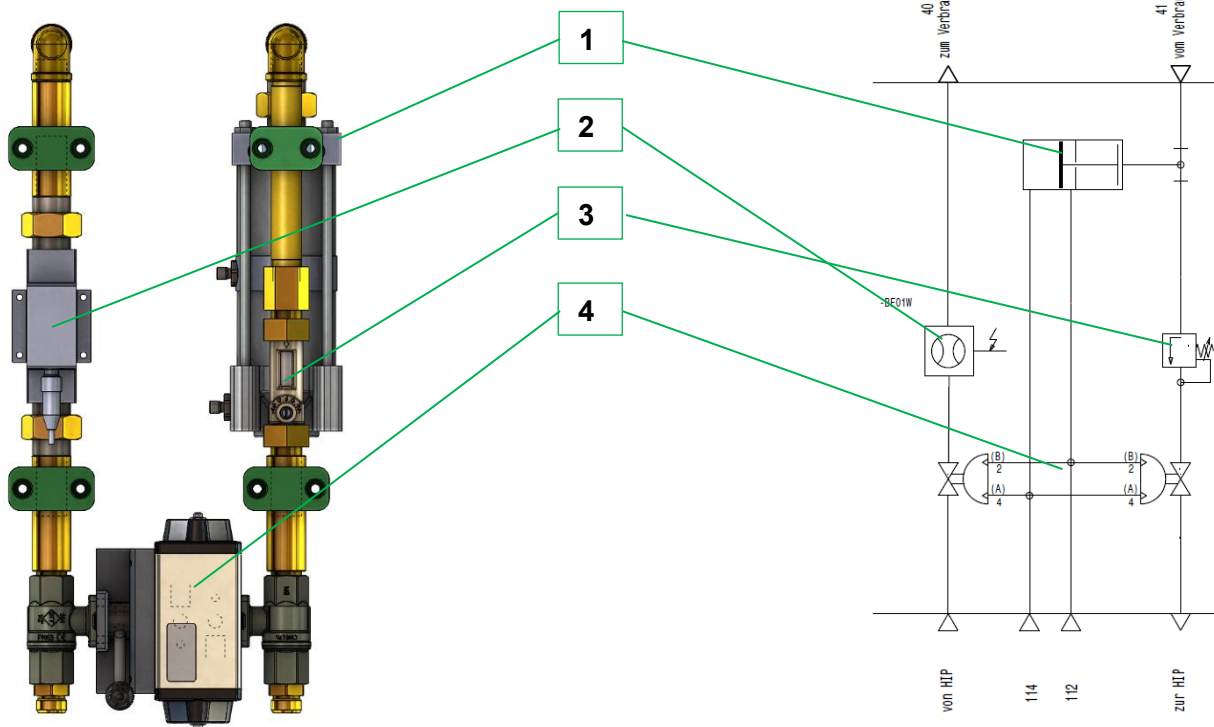
11-38H 653544/11

11-38H 653544/12



KW-Strang (Kühlwasser)

Anschlüsse: 2x G1/2", 2x d=16 mm



Position	Benennung	Anschluss	Norm	Lagerliste 21	Mat.Nr.	Lager 30	Teile-Nr.	Best.Nr.
1	Absaugzylinder	G 1/2"	-	-	-	-	-	1070871
2	Strömungswächter	G 1/2", M12	-	-	-	-	-	SMC PF2W
3	Durchflussmengenregler	G 1/2"	-	-	-	-	-	300120/12
4	Kugelhahnsystem mit Drehantrieb doppelwirkend	G 1/2"	-	-	-	-	-	300362

Feldbusmodul



1



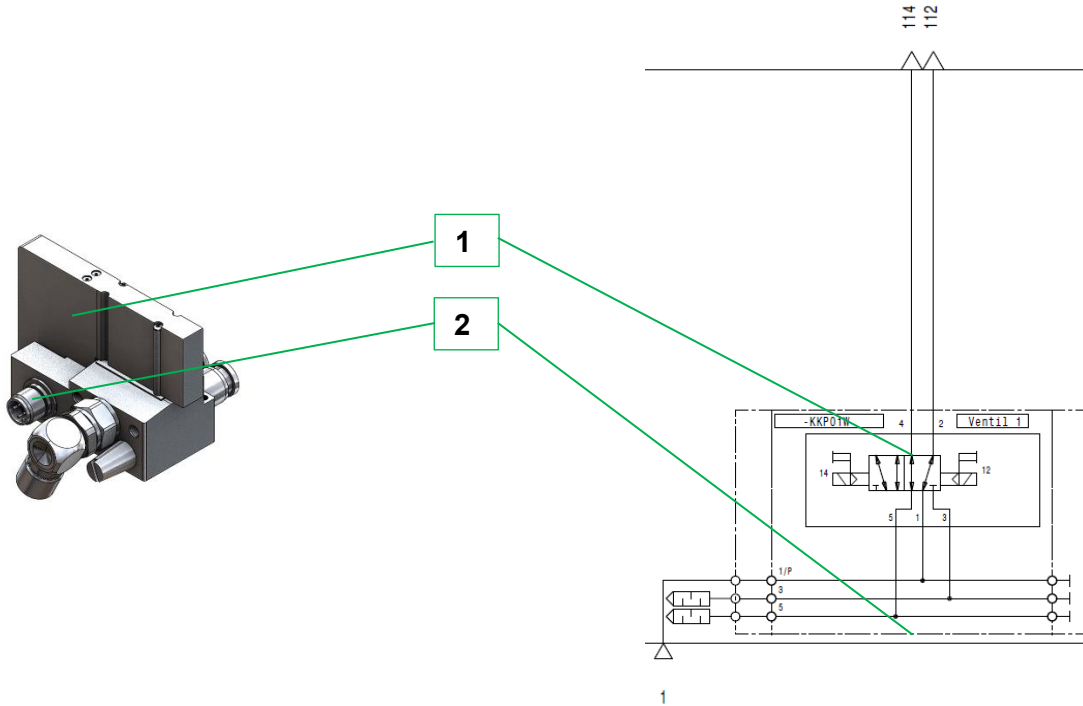
2

Zeichnungsnummer	Bestellbezeichnung	Feldbusvariante
11-38H 653544/1	Fa. Murr Elektronik, Bestellnummer: 55255	Profinet LWL
11-38H 653544/2	Fa. Weidmüller, Bestellnummer: 2599690000	
11-38H 653544/11	Fa. Murr Elektronik, Bestellnummer: 55529	Profinet Kupfer
11-38H 653544/12	Fa. Weidmüller, Bestellnummer: 2599670000	

Position	Benennung	Anschluss	Norm	Lager- liste 21	Mat.Nr.	Lager 30	Teile- Nr.	Best.Nr.
1.1	Feldbusmodul (Profinet LWL) Weidmüller	-	11-38H 653544/1	-	-	-	-	2599690000
2.1	Feldbusmodul (Profinet LWL) MURR	-	11-38H 653544/2	-	-	-	-	55255
1.2	Feldbusmodul (Profinet Kupfer) Weidmüller	-	11-38H 653544/11	-	-	-	-	2599670000
2.2	Feldbusmodul (Profinet Kupfer) MURR	-	11-38H 653544/12	-	-	-	-	55529

Pneumatik-, Hydraulik-Geräte, Kühlwasserinstallation

Ventilblock



Position	Benennung	Anschluss	Norm	Lager- liste 21	Mat.Nr.	Lager 30	Teile- Nr.	Best.Nr.
1	5/2 Wegeventil bistabil SMC	G 1/8"/d=8	-	-	-	-	-	SY3200- 5U1
2	SY Einzelanschlussplatte mit M12 Stecker	M12	-	-	-	-	-	SY30M-27- 1-W0-01F

Pneumatik-, Hydraulik-Geräte, Kühlwasserinstallation

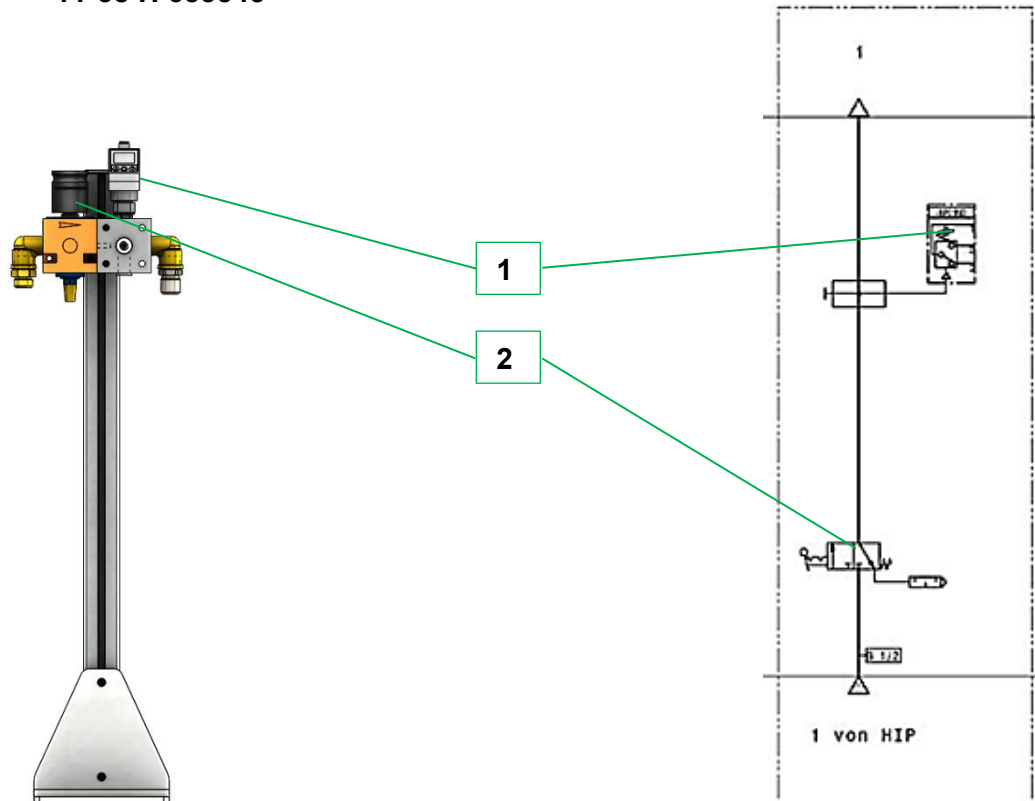
Roboterinstallationsplatte ND (Normaldruck)

Anschlüsse: 1x G1/2", 1x d=14 mm

Abmessung: h=700mm

Betriebsdruck: 6 bar

Z-Nr.: **11-38 H 653545**



Position	Benennung	Anschluss	Norm	Lager- liste 21	Mat.Nr.	Lager 30	Teile- Nr.	Best.Nr.
1	Druckschalter	G 1/4"	-	-	-	-	-	SMC ISE71- F02-L2
2	3/2 Einschaltventil	G 1/2"	-	-	-	-	-	300151

Pneumatik-, Hydraulik-Geräte, Kühlwasserinstallation

Roboterinstallationsplatte Laserlöten

Anschlüsse: 1x G1/2", 1x d=14 mm

Abmessung: h=660mm; b=500mm

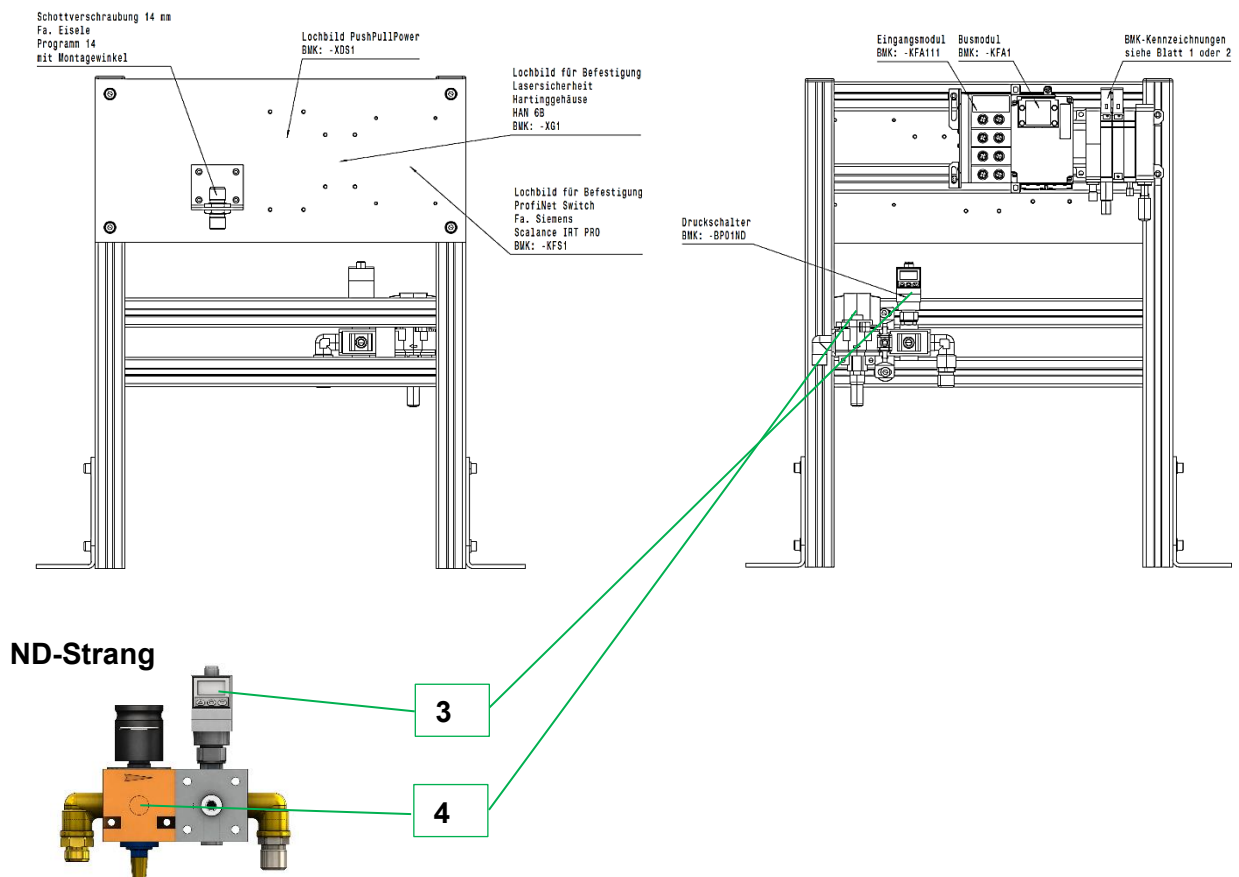
Betriebsdruck: 6 bar

Z-Nr.: **11-38H 653560/1**

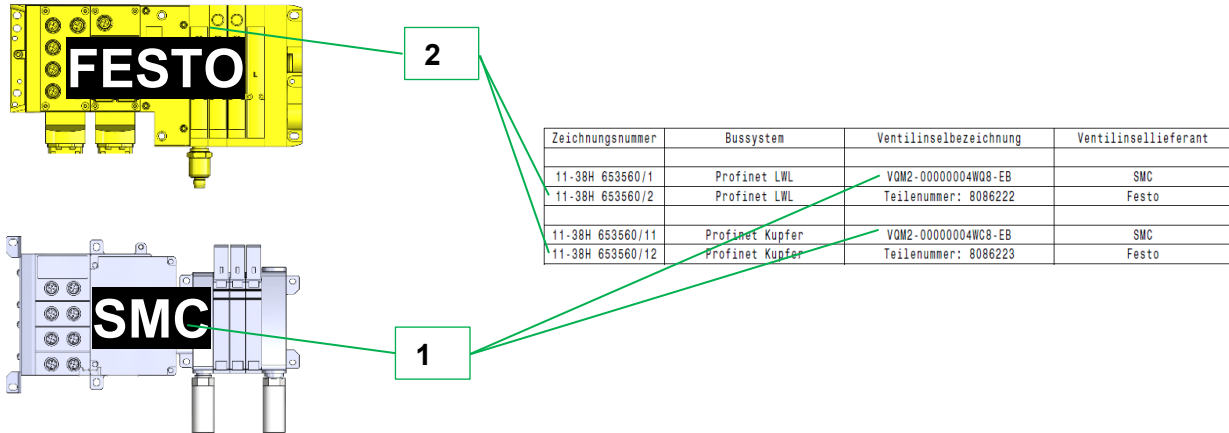
11-38H 653560/2

11-38H 653560/11

11-38H 653560/12



Ventilinsel



Position	Benennung	Anschluss	Norm	Lager- liste 21	Mat.Nr.	Lager 30	Teile- Nr.	Best.Nr.
1.1	Ventilinsel (Profinet LWL) SMC VQM2	-	11-38H 653560/1	-	-	-	-	VQM2- 00000004 WQ8-EB
2.1	Ventilinsel (Profinet LWL) Festo	-	11-38H 653560/2	-	-	-	-	8086222
1.2	Ventilinsel (Profinet Kupfer) SMC VQM2	-	11-38H 653560/11	-	-	-	-	VQM2- 00000004 WC8-EB
2.2	Ventilinsel (Profinet Kupfer) Festo	-	11-38H 653560/12	-	-	-	-	8086223
3	Druckschalter	G 1/4"	-	-	-	-	-	SMC ISE71- F02-L2
4	3/2 Einschaltventil	G 1/2"	-	-	-	-	-	300151

Pneumatik-, Hydraulik-Geräte, Kühlwasserinstallation

Roboterinstallationsplatte Laserschweißen

Anschlüsse: 1x G1/2“, 1x d=14 mm

Abmessung: h=660mm; b=500mm

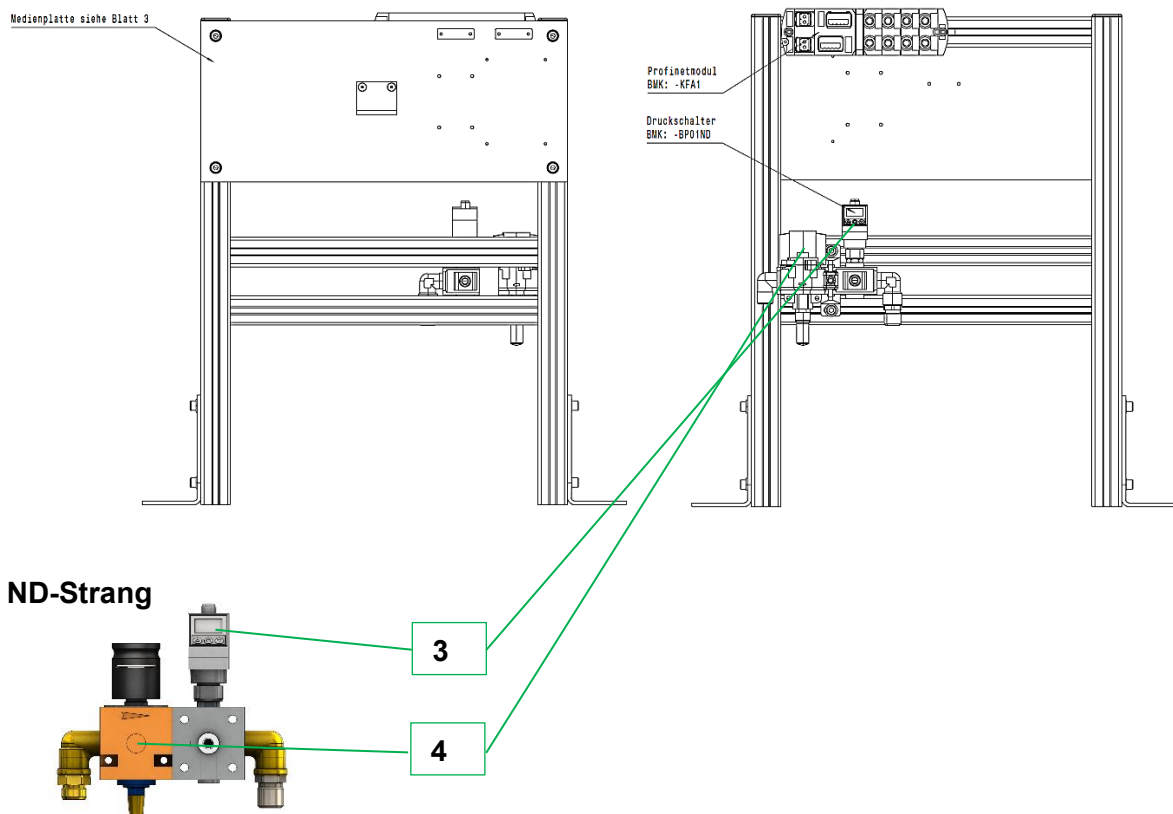
Betriebsdruck: 6 bar

Z-Nr.: **11-38H 653563/1**

11-38H 653563/2

11-38H 653563/11

11-38H 653563/12



Feldbusmodul



1



2

Zeichnungsnummer	Bestellbezeichnung	Feldbusvariante
11-38H 653563/1	Fa. Murr Elektronik, Bestellnummer 55254	Profinet LWL
11-38H 653563/2	Fa. Weidmüller, Bestellnummer 2599700000	
11-38H 653563/11	Fa. Murr Elektronik, Bestellnummer 55528	Profinet Kupfer
11-38H 653563/12	Fa. Weidmüller, Bestellnummer 2599680000	

Position	Benennung	Anschluss	Norm	Lager- liste 21	Mat.Nr.	Lager 30	Teile- Nr.	Best.Nr.
1.1	Feldbusmodul (Profinet LWL) Weidmüller	-	11-38H 653563/1	-	-	-	-	2599670000
2.1	Feldbusmodul (Profinet LWL) MURR	-	11-38H 653563/2	-	-	-	-	55254
1.2	Feldbusmodul (Profinet Kupfer) Weidmüller	-	11-38H 653563/11	-	-	-	-	2599680000
2.2	Feldbusmodul (Profinet Kupfer) MURR	-	11-38H 653563/12	-	-	-	-	55528
3	Druckschalter	G 1/4"	-	-	-	-	-	SMC ISE71- F02-L2
4	3/2 Einschaltventil	G 1/2"	-	-	-	-	-	300151

Pneumatik-, Hydraulik-Geräte, Kühlwasserinstallation

Roboterinstallationsplatte Laserzange

Anschlüsse: 1x G1/2“, 1x d=14 mm

Abmessung: h=660mm; b=500mm

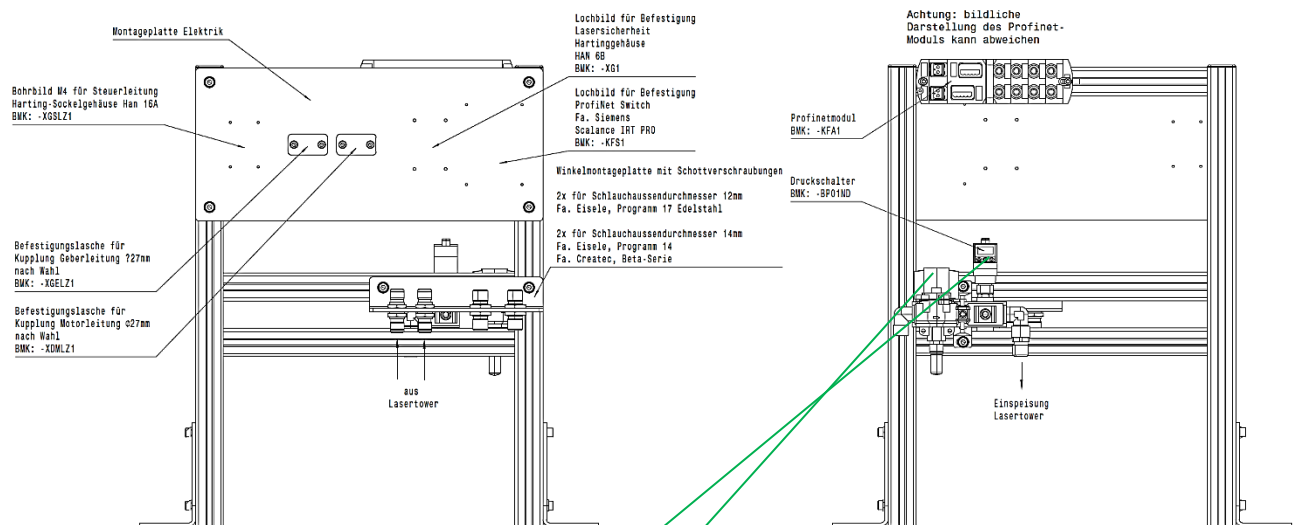
Betriebsdruck: 6 bar

Z-Nr.: **11-38H 653561/1**

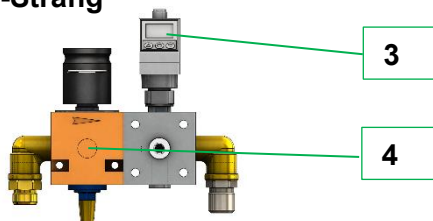
11-38H 653561/2

11-38H 653561/11

11-38H 653561/12



ND-Strang



Feldbusmodul



1



2

Zeichnungsnummer	Bestellbezeichnung	Feldbusvariante
11-38H 653561/1	Fa. Murr Elektronik, Bestellnummer 55254	Profinet LWL
11-38H 653561/2	Fa.- Weidmüller, Bestellnummer 2599700000	
11-38H 653561/11	Fa. Murr Elektronik, Bestellnummer 55528	Profinet Kupfer
11-38H 653561/12	Fa. Weidmüller, Bestellnummer 2599680000	

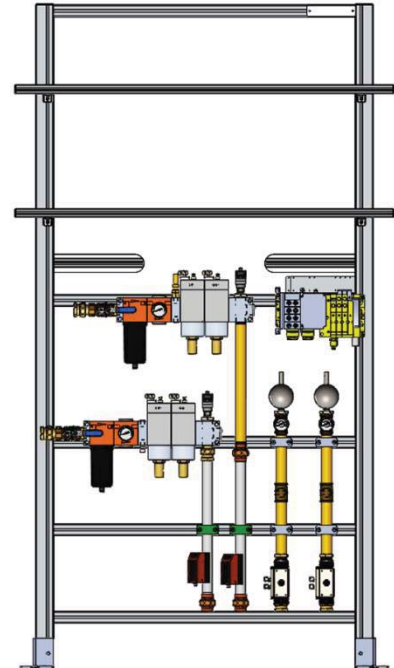
Position	Benennung	Anschluss	Norm	Lager- liste 21	Mat.Nr.	Lager 30	Teile- Nr.	Best.Nr.
1.1	Feldbusmodul (Profinet LWL) Weidmüller	-	11-38H 653561/1	-	-	-	-	2599670000
2.1	Feldbusmodul (Profinet LWL) MURR	-	11-38H 653561/2	-	-	-	-	55254
1.2	Feldbusmodul (Profinet Kupfer) Weidmüller	-	11-38H 653561/11	-	-	-	-	2599680000
2.2	Feldbusmodul (Profinet Kupfer) MURR	-	11-38H 653561/12	-	-	-	-	55528
3	Druckschalter	G 1/4"	-	-	-	-	-	SMC ISE71- F02-L2
4	3/2 Einschaltventil	G 1/2"	-	-	-	-	-	300151

Pneumatik-, Hydraulik-Geräte, Kühlwasserinstallation

Halleninstallationsplatte HD ND KW (Hochdruck, Normaldruck, Kühlwasser)

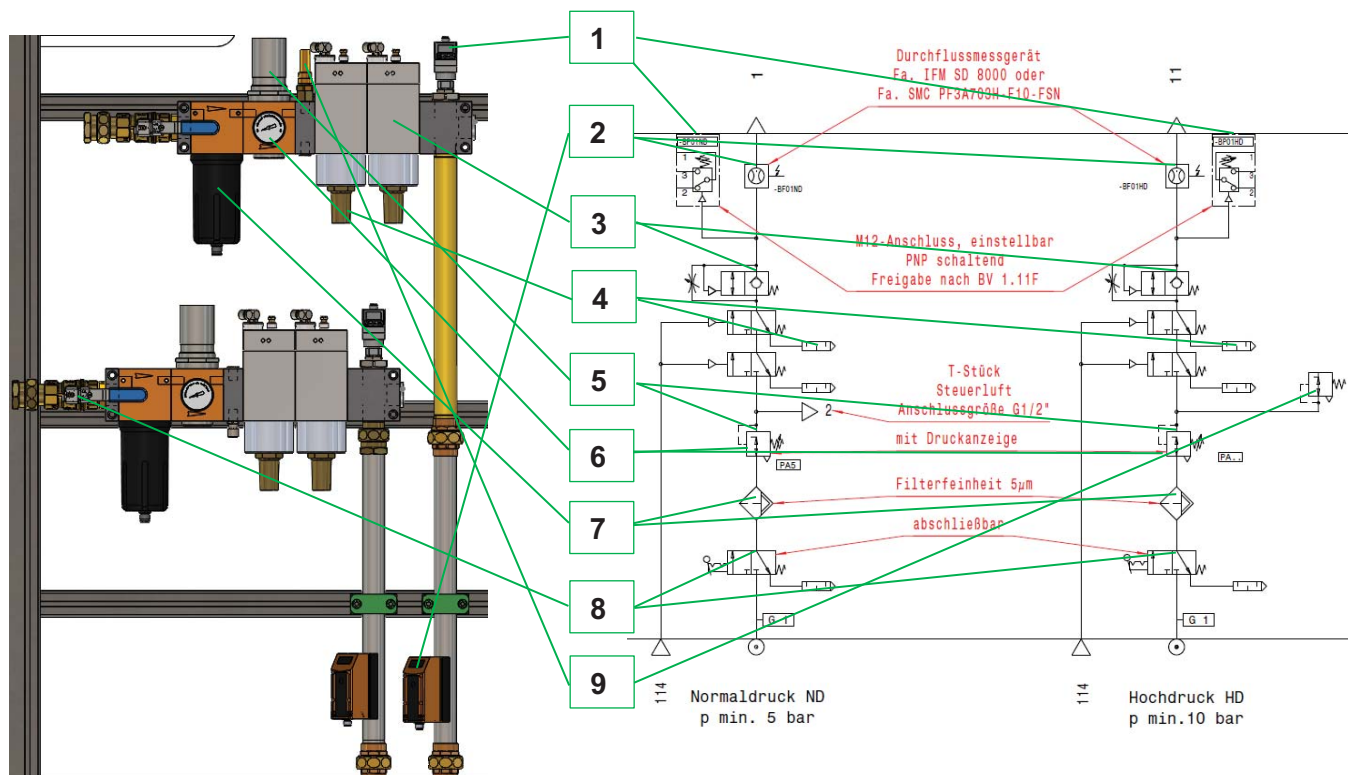
Abmessung: h=2200 mm; b=1250 mm

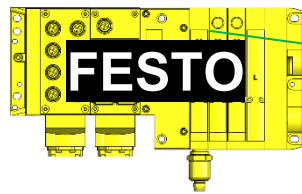
Z-Nr.:
11-38H 653546/1
11-38H 653546/2
11-38H 653546/3
11-38H 653546/4
11-38H 653546/11
11-38H 653546/12
11-38H 653546/13
11-38H 653546/14



HD-, ND-Strang (Hochdruck, Normaldruck)

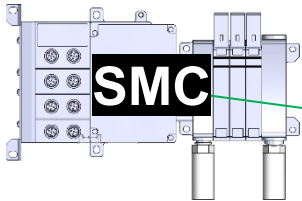
Anschlüsse: 1x G1" ND, 1x G1" HD
 Betriebsdruck: 6 bar ND-Strang / 10 bar HD-Strang
 Z-Nr.: **11-38H 653546**





11

Zeichnungsnummer	Einspeisung Kühlwasser	Bussystem	Ventilinselbezeichnung	Ventilinsellieferant
11-38H 653546/1	G 1"	Profinet LWL	VQM2-00000004WQ8-EBB	SMC
11-38H 653546/2	G 1"	Profinet LWL	Teilenummer: 8086212	Festo
11-38H 653546/3	G 1 1/2"	Profinet LWL	VQM2-00000004WQ8-EBB	SMC
11-38H 653546/4	G 1 1/2"	Profinet LWL	Teilenummer: 8086212	Festo
11-38H 653546/11	G 1"	Profinet Kupfer	VQM2-00000004WQ8-EBB	SMC
11-38H 653546/12	G 1"	Profinet Kupfer	Teilenummer: 8086213	Festo
11-38H 653546/13	G 1 1/2"	Profinet Kupfer	VQM2-00000004WQ8-EBB	SMC
11-38H 653546/14	G 1 1/2"	Profinet Kupfer	Teilenummer: 8086213	Festo



10

Position	Benennung	Anschluss	Norm	Lager- liste 21	Mat.Nr.	Lager 30	Teile- Nr.	Best.Nr.
1	Druckschalter	G 1/4"	-	-	-	-	-	SMC ISE71- F02-L2
2	Durchflussmessgerät IFM SD 8000	G 1"	-	-	-	-	-	IFM SD 8000
3	Druckaufbauventil	G 1"	39D 1385	21-5	7710	-	-	303024
4	Schalldämpfer	G 1"	39D 1448	21-5	6916	-	-	303028
5	Druckreglventil	G 1"	39D 1383	21-4	6489	-	-	303026
6	Manometer 0-16bar	G 1/8" d=40 mm	-	21-8	5317	-	-	303021
7	Pneumatikfilter	G 1"	39D 1436	21-11	3428	-	-	303025
8	Kugelhahn mit Entlüf- tung DN25	G 1"	39D 1386/3	21-4	6584	-	-	106584
9	Sicherheitsventil DN8, ED= 10 bar	G 1/2	-	-	-	-	-	SHV-8-12- 10,0BG
10.1	Ventilinsel (Profinet LWL) SMC VQM2	G 1"	11-38H 653546/1	-	-	-	-	VQM2- 00000004 WQ8-EBB
11.1	Ventilinsel (Profinet LWL) Festo	G 1"	11-38H 653546/2	-	-	-	-	8086212
10.2	Ventilinsel (Profinet LWL) SMC VQM2	G 1 1/2"	11-38H 653546/3	-	-	-	-	VQM2- 00000004 WQ8-EBB
11.2	Ventilinsel (Profinet LWL) Festo	G 1 1/2"	11-38H 653546/4	-	-	-	-	8086212

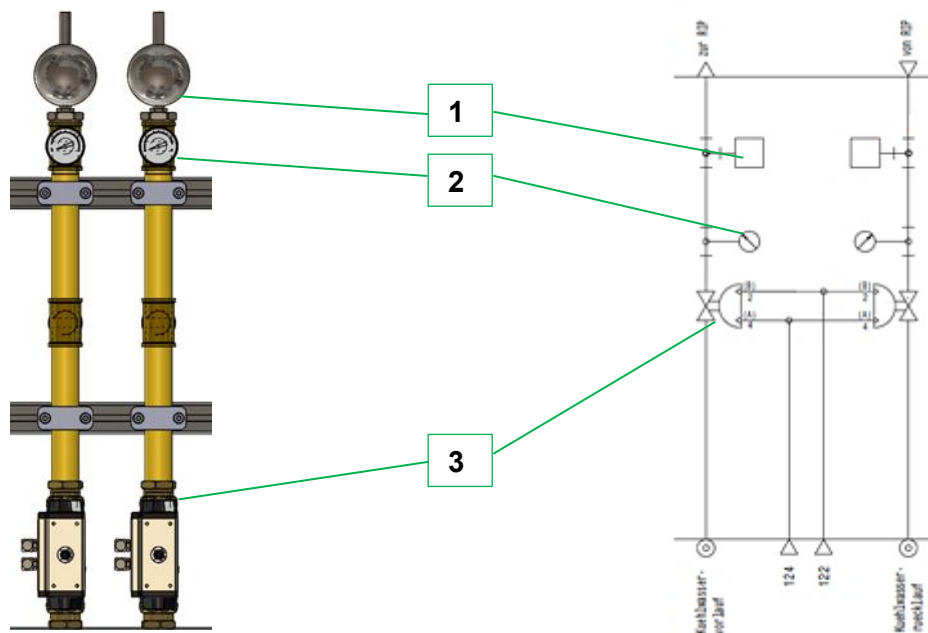
10.3	Ventilinsel (Profinet Kupfer) SMC VQM2	G 1"	11-38H 653546/11	-	-	-	-	VQM2- 00000004 WC8-EBB
11.3	Ventilinsel (Profinet Kupfer) Festo	G 1"	11-38H 653546/12	-	-	-	-	8086213
10.4	Ventilinsel (Profinet Kupfer) SMC VQM2	G 1 1/2"	11-38H 653546/13	-	-	-	-	VQM2- 00000004 WC8-EBB
11.4	Ventilinsel (Profinet Kupfer) Festo	G 1 1/2"	11-38H 653546/14	-	-	-	-	8086213

Pneumatik-, Hydraulik-Geräte, Kühlwasserinstallation

KW-Strang (Kühlwasser)

Anschlüsse: 2x G1"
Z-Nr.: 11-38H 653546/1
11-38H 653546/2
11-38H 653546/11
11-38H 653546/12

Anschlüsse: 2x G1 1/2"
Z-Nr.: 11-38H 653546/3
11-38H 653546/4
11-38H 653546/13
11-38H 653546/14



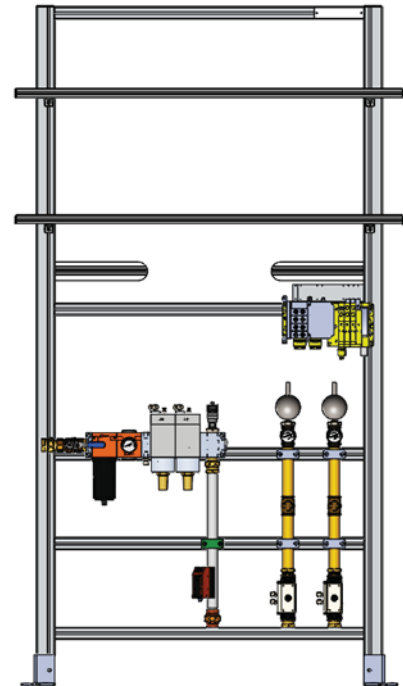
Position	Benennung	Anschluss	Norm	Lager- liste 21	Mat.Nr.	Lager 30	Teile- Nr.	Best.Nr.
1	Entlüftungsbaustein	G 3/8"	-	-	-	-	-	A218020
2	Manometer 0-16bar	G 1/4" d=63 mm	-	21-8	5316	-	-	206516
3.1	Kugelhahn mit Dreh- antrieb	G 1"	-	-	-	-	-	1080354 / G 1"
3.2	Kugelhahn mit Dreh- antrieb	G 1 1/2"	-	-	-	-	-	1080354 / G 1 1/2"

Pneumatik-, Hydraulik-Geräte, Kühlwasserinstallation

Halleninstallationsplatte ND KW (Normaldruck, Kühlwasser)

Abmessung: h=2200 mm; b=1250 mm

Z-Nr.: 11-38H 653547/1
11-38H 653547/2
11-38H 653547/3
11-38H 653547/4
11-38H 653547/11
11-38H 653547/12
11-38H 653547/13
11-38H 653547/14

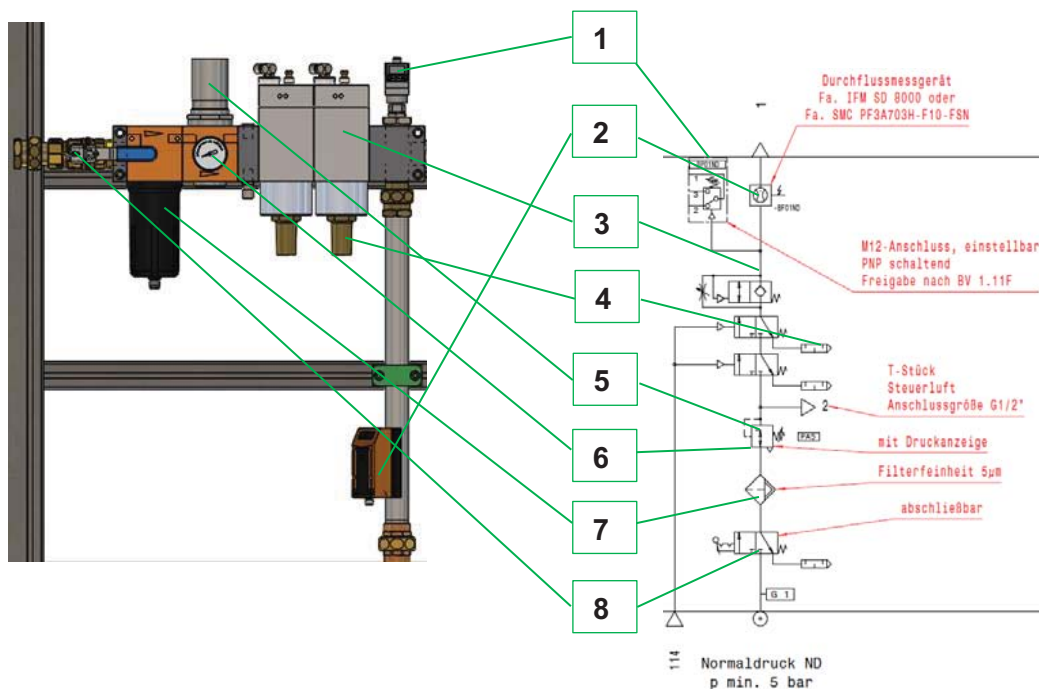


ND-Strang (Normaldruck)

Anschlüsse: 1x G1" ND

Betriebsdruck 6 bar

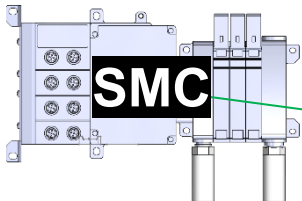
Z-Nr.: 11-38H 653547





10

Zeichnungsnummer	Einspeisung Kühlwasser	Bussystem	Ventilinselbezeichnung	Ventilinsellieferant
11-38H 653547/1	G 1"	Profinet LWL	VQM2-0000004WQ8-EBB	SMC
11-38H 653547/2	G 1"	Profinet LWL	Teilenummer: 8086212	Festo
11-38H 653547/3	G 1 1/2"	Profinet LWL	VQM2-0000004WQ8-EBB	SMC
11-38H 653547/4	G 1 1/2"	Profinet LWL	Teilenummer: 8086212	Festo
11-38H 653547/11	G 1"	Profinet Kupfer	VQM2-0000004WC8-EBB	SMC
11-38H 653547/12	G 1"	Profinet Kupfer	Teilenummer: 8086213	Festo
11-38H 653547/13	G 1 1/2"	Profinet Kupfer	VQM2-0000004WC8-EBB	SMC
11-38H 653547/14	G 1 1/2"	Profinet Kupfer	Teilenummer: 8086213	Festo



9

Position	Benennung	Anschluss	Norm	Lager- liste 21	Mat.Nr.	Lager 30	Teile- Nr.	Best.Nr.
1	Druckschalter	G 1/4"	-	-	-	-	-	SMC ISE71- F02-L2
2	Durchflussmessgerät IFM SD 8000	G 1"	-	-	-	-	-	IFM SD 8000
3	Druckaufbauventil	G 1"	39D 1385	21-5	7710	-	-	303024
4	Schalldämpfer	G 1"	39D 1448	21-5	6916	-	-	303028
5	Druckreglventil	G 1"	39D 1383	21-4	6489	-	-	303026
6	Manometer 0-16bar	G 1/8" d=40 mm	-	21-8	5317	-	-	303021
7	Pneumatikfilter	G 1"	39D 1436	21-11	3428	-	-	303025
8	Kugelhahn mit Entlüf- tung DN25	G 1"	39D 1386/3	21-4	6584	-	-	106584
9.1	Ventilinsel (Profinet LWL) SMC VQM2	G 1"	11-38H 653547/1	-	-	-	-	VQM2- 00000004 WQ8-EBB
10.1	Ventilinsel (Profinet LWL) Festo	G 1"	11-38H 653547/2	-	-	-	-	8086212
9.2	Ventilinsel (Profinet LWL) SMC VQM2	G 1 1/2"	11-38H 653547/3	-	-	-	-	VQM2- 00000004 WQ8-EBB
10.2	Ventilinsel (Profinet LWL) Festo	G 1 1/2"	11-38H 653547/4	-	-	-	-	8086212
9.3	Ventilinsel (Profinet Kupfer) SMC VQM2	G 1"	11-38H 653547/11	-	-	-	-	VQM2- 00000004 WC8-EBB

10.3	Ventilinsel (Profinet Kupfer) Festo	G 1"	11-38H 653547/12	-	-	-	-	8086213
9.4	Ventilinsel (Profinet Kupfer) SMC VQM2	G 1 1/2"	11-38H 653547/13	-	-	-	-	VQM2- 00000004 WC8-EBB
10.4	Ventilinsel (Profinet Kupfer) Festo	G 1 1/2"	11-38H 653547/14	-	-	-	-	8086213

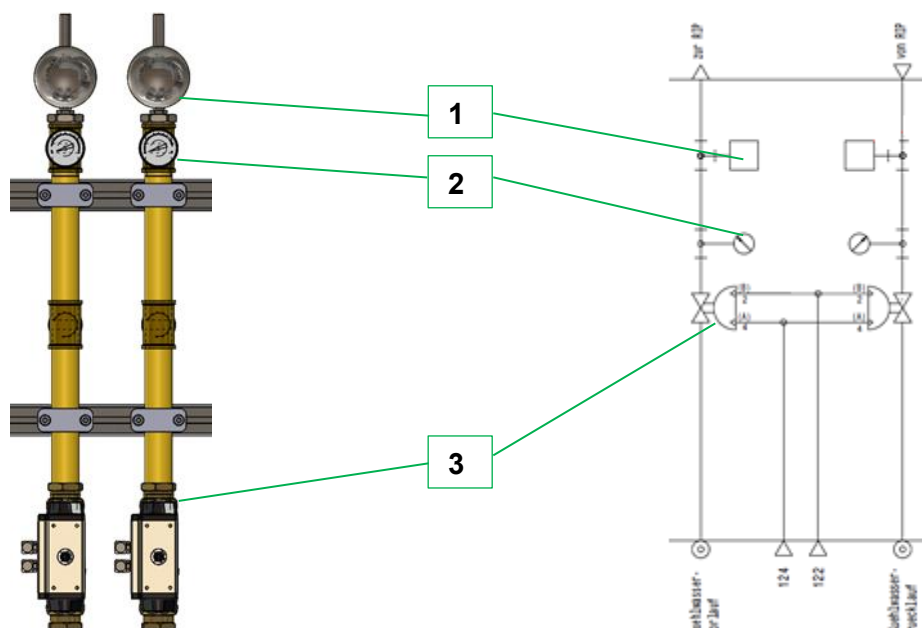
KW-Strang (Kühlwasser)

Anschlüsse: 2x G1"

Z-Nr.: **11-38H 653547/1**
11-38H 653547/2
11-38H 653547/11
11-38H 653547/12

Anschlüsse: 2x G1 1/2"

Z-Nr.: **11-38H 653547/3**
11-38H 653547/4
11-38H 653547/13
11-38H 653547/14



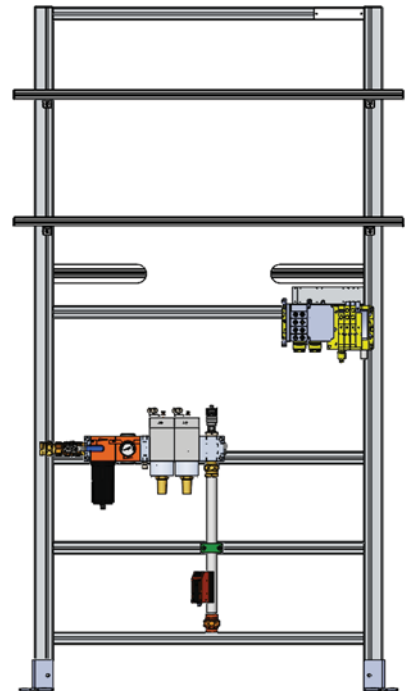
Position	Benennung	Anschluss	Norm	Lager- liste 21	Mat.Nr.	Lager 30	Teile- Nr.	Best.Nr.
1	Entlüftungsbaustein	G 3/8"	-	-	-	-	-	A218020
2	Manometer 0-16bar	G 1/4" d=63 mm	-	21-8	5316	-	-	206516
3.1	Kugelhahn mit Dreh- antrieb	G 1"	-	-	-	-	-	1080354 / G 1"
3.2	Kugelhahn mit Dreh- antrieb	G 1 1/2"	-	-	-	-	-	1080354 / G 1 1/2"

Pneumatik-, Hydraulik-Geräte, Kühlwasserinstallation

Halleninstallationsplatte ND (Normaldruck)

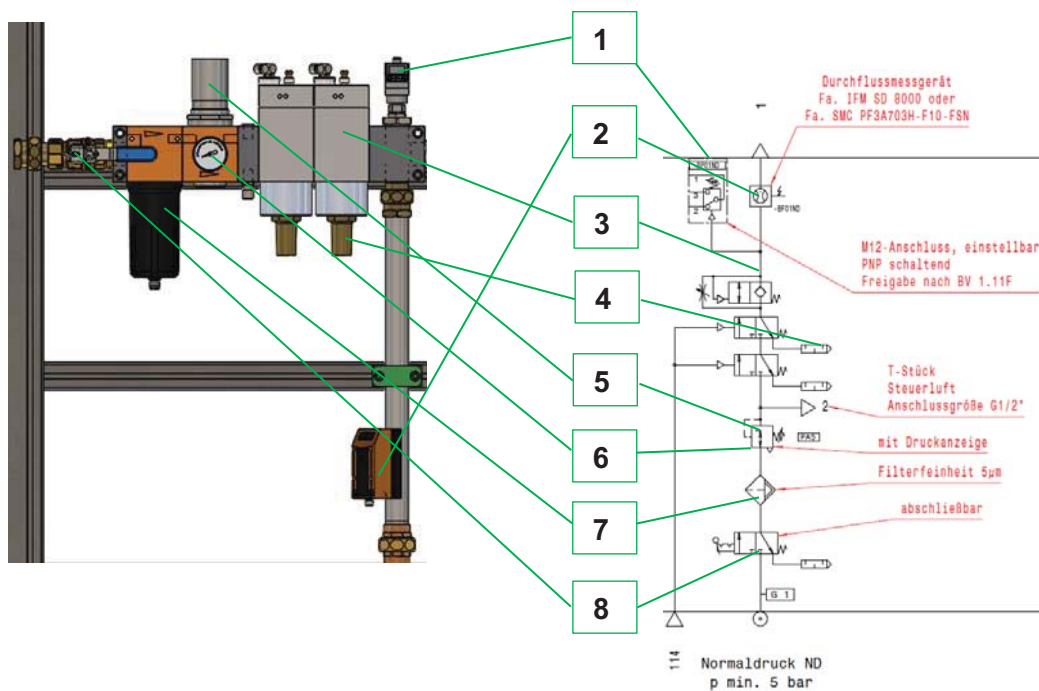
Abmessung: h=2200 mm; b=1250 mm

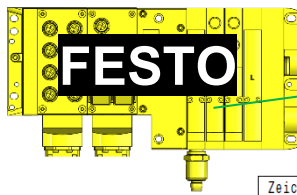
- Z-Nr.: **11-38H 653548/1**
11-38H 653548/2
11-38H 653548/11
11-38H 653548/12



ND-Strang (Normaldruck)

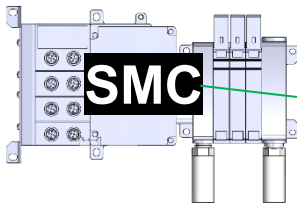
- Anschlüsse: 1x G1" ND
 Betriebsdruck 6 bar
 Z-Nr.: **11-38H 653548**





10

Zeichnungsnummer	Einspeisung Kühlwasser	Bussystem	Ventilinselbezeichnung	Ventilinsellieferant
11-38H 653548/1		Profinet LWL	VQM2-00000004WQ8-EB	SMC
11-38H 653548/2		Profinet LWL	Teilenummer: 8086214	Festo
11-38H 653548/11		Profinet Kupfer	VQM2-00000004WC8-EB	SMC
11-38H 653548/12		Profinet Kupfer	Teilenummer: 8086215	Festo



9

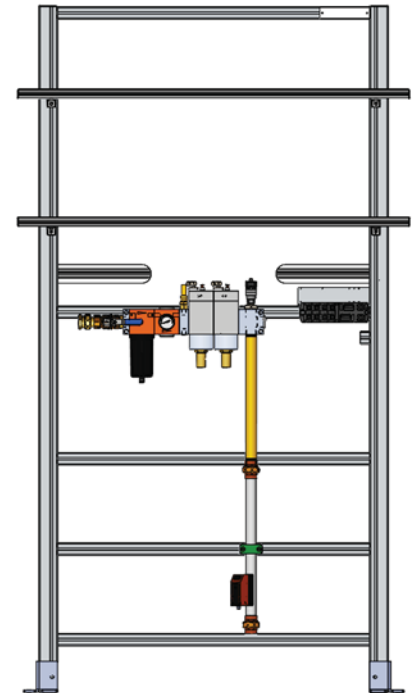
Position	Benennung	Anschluss	Norm	Lager- liste 21	Mat.Nr.	Lager 30	Teile- Nr.	Best.Nr.
1	Druckschalter	G 1/4"	-	-	-	-	-	SMC ISE71- F02-L2
2	Durchflussmessgerät IFM SD 8000	G 1"	-	-	-	-	-	IFM SD 8000
3	Druckaufbauventil	G 1"	39D 1385	21-5	7710	-	-	303024
4	Schalldämpfer	G 1"	39D 1448	21-5	6916	-	-	303028
5	Druckreglventil	G 1"	39D 1383	21-4	6489	-	-	303026
6	Manometer 0-16bar	G 1/8" d=40 mm	-	21-8	5317	-	-	303021
7	Pneumatikfilter	G 1"	39D 1436	21-11	3428	-	-	303025
8	Kugelhahn mit Entlüf- tung DN25	G 1"	39D 1386/3	21-4	6584	-	-	106584
9.1	Ventilinsel (Profinet LWL) SMC VQM2	-	11-38D 653548/1	-	-	-	-	VQM2- 00000004 WQ8-EB
10.1	Ventilinsel (Profinet LWL) Festo	-	11-38D 653548/2	-	-	-	-	8086214
9.2	Ventilinsel (Profinet Kupfer) SMC VQM2	-	11-38D 653548/11	-	-	-	-	VQM2- 00000004 WC8-EB
10.2	Ventilinsel (Profinet Kupfer) Festo	-	11-38D 653548/12	-	-	-	-	8086215

Pneumatik-, Hydraulik-Geräte, Kühlwasserinstallation

Halleninstallationsplatte HD (Hochdruck) Erweiterung

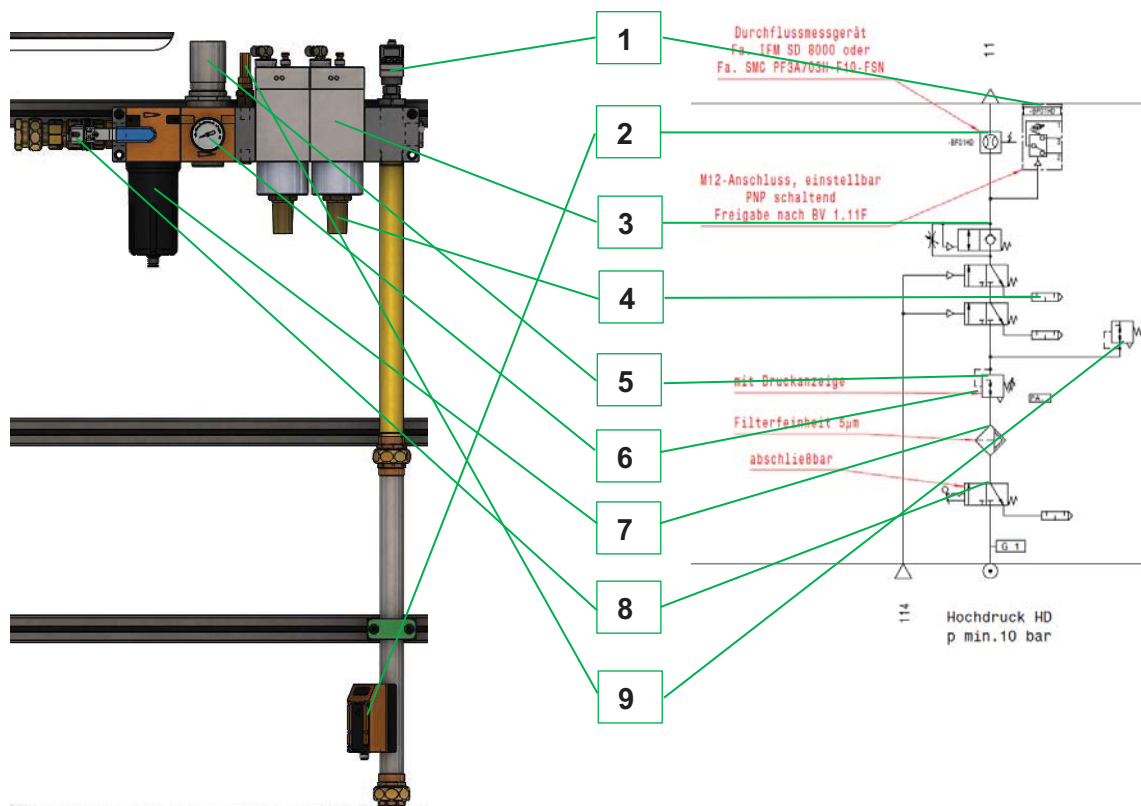
Abmessung: h=2200 mm; b=1250 mm

Z-Nr.: **11-38H 653549/1**
11-38H 653549/2
11-38H 653549/11
11-38H 653549/12



HD-Strang (Hochdruck) Erweiterung

Anschlüsse: 1x G1" HD
 Betriebsdruck 10 bar
 Z-Nr.: **11-38H 653549**



Feldbusmodul



10



11





Zeichnungsnummer	Bestellbezeichnung	Feldbusvariante
11-38H 653549/1	Fa. Murr Elektronik, Bestellnummer: 55254	Profinet LWL
11-38H 653549/2	Fa. Weidmüller, Bestellnummer: 2599700000	
11-38H 653549/11	Fa. Murr Elektronik, Bestellnummer: 55528	Profinet Kupfer
11-38H 653549/12	Fa. Weidmüller, Bestellnummer: 2599680000	

Position	Benennung	Anschluss	Norm	Lager- liste 21	Mat.Nr.	Lager 30	Teile- Nr.	Best.Nr.
1	Druckschalter	G 1/4"	-	-	-	-	-	SMC ISE71- F02-L2
2	Durchflussmessgerät IFM SD 8000	G 1"	-	-	-	-	-	IFM SD 8000
3	Druckaufbauventil	G 1"	39D 1385	21-5	7710	-	-	303024
4	Schalldämpfer	G 1"	39D 1448	21-5	6916	-	-	303028
5	Druckreglventil	G 1"	39D 1383	21-4	6489	-	-	303026
6	Manometer 0-16bar	G 1/8" d=40 mm	-	21-8	5317	-	-	303021
7	Pneumatikfilter	G 1"	39D 1436	21-11	3428	-	-	303025
8	Kugelhahn mit Entlüf- tung DN25	G 1"	39D 1386/3	21-4	6584	-	-	106584
9	Sicherheitsventil DN8, ED= 10 bar	G 1/2	-	-	-	-	-	SHV-8-12- 10,0BG
10.1	Feldbusmodul (Profinet LWL) Weidmüller	-	11-38H 653549/1	-	-	-	-	259967000 0
11.1	Feldbusmodul (Profinet LWL) MURR	-	11-38H 653549/2	-	-	-	-	55254
10.2	Feldbusmodul (Profinet Kupfer) Weidmüller	-	11-38H 653549/11	-	-	-	-	259968000 0
11.2	Feldbusmodul (Profinet Kupfer) MURR	-	11-38H 653549/12	-	-	-	-	55528

Installationsmaterial für HIP und RIP nach Lagerliste 21-7

Lager-liste LL	Mat.Nr. LL	Benennung	Werkstoff	Best.Nr.	Abbildung
21-7	7605	T-Stück Innengewinde G1	Messing	A10676	
21-7	7606	T-Stück Innengewinde G1xG1/2xG1	Messing	A10677	
21-7	7604	T-Stück Innengewinde G1/2	Messing	300133	
21-7	7609	T-Stück Innengewinde G1/4	Messing	A10619	
21-7	7366	Reduziernippel IA G1/4- G1/8	Messing	A10626	
21-7	7618	Reduziernippel IA 1/2 - 1/4	Messing	A10628	
21-7	7368	Reduziernippel IA G1/2- G3/8	Messing	A10630	
21-7	7370	Reduziernippel IA G1- G3/4	Messing	A10634	
21-7	7607	Muffe G1/2	Messing	A10638	

21-7	7608	Muffe G1	Messing	A10640	
21-7	7610	Verschraubung kon. Dich.2xIG G1/2	Messing	A10678	
21-7	7613	Verschlusskappe G1	Messing	A10679	
21-7	7612	Verschlusskappe G1/2	Messing	A10680	
21-7	7600	Winkel 90° II G1/2	Messing	300132	
21-7	7602	Winkel 90° II G1	Messing	1080327	
21-7	7601	Winkel 90° IA G1/2	Messing	300176	
21-7	7603	Winkel 90° IA G1	Messing	A10681	
21-7	7506	Verlängerungsmuffe G1/4 L=43mm	Messing vernickelt	A10682	

21-7	7532	Einschraubverlängerung IA G1/2	Messing	A10683	
21-7	7531	Einschraubverlängerung IA G3/8	Messing	A10684	
21-7	7537	Verschlussstopfen G1/4	Messing	A10685	
21-7	7622	Rohrdoppelnippel 1/2"x150mm	Messing	A10686	
21-7	7624	Rohrdoppelnippel 1"x80mm	Messing	A10687	
21-7	7626	Rohrdoppelnippel 1"x150mm	Messing	A10688	
21-7	7627	Rohrdoppelnippel 1"x200mm	Messing	A10689	

Pneumatik-, Hydraulik-Geräte, Kühlwasserinstallation

4.4 Zusatzgeräte

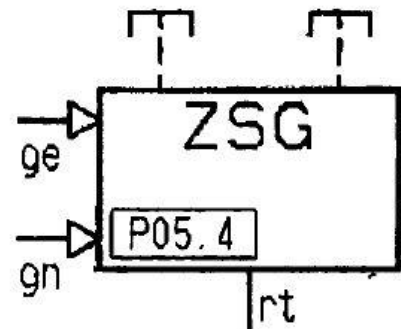
4.4.5 Zweihandschaltungen (Einsatz nicht im Presswerk)

4.4.5.1 Zweihandsteuergeräte entspricht DIN EN 574

Zweihandsteuergerät

ZBM-Gruppe: **ZKF-E5**

Typ: ohne Verriegelung
Farbe: Kieselgrau
Z-Nr.: **39D 1483**

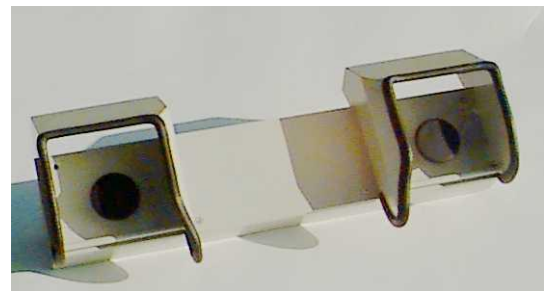


Ausführung	Lager- liste 21	Mat.Nr.	Lager 30	Teile- Nr.	Best.Nr.
Zweihandsteuergerät	21-5	7892	-	-	107892

Zweihand Startpult

ZBM-Gruppe: **ZKF-E3**

Farbe: Kieselgrau
Z-Nr.: **39D 1485** Leergehäuse
„nur für Reperatur“
39D 1486 Ständer für Zweihand-
Startpult 39D 1485
„nur für Reperatur“



Ausführung	Lager- liste 21	Mat.Nr.	Lager 30	Teile- Nr.	Best.Nr.
Zweihand Startpult, Leergehäuse	21-5	7896	-	-	107896
Ständer für Zweihand-Startpult 39D 1485	-	-	-	-	101486

Pneumatik-, Hydraulik-Geräte, Kühlwasserinstallation

4.4.7 Installationsbaugruppen

4.4.7.1 Schalteinheit für Druckluftspeisung „nur für Reparatur“

Schalteinheit Druckluftspeisung

ZBM-Gruppe: **ZKA-E1**

Typ: Druckluft
Funktion: Ein- und Ausschalten der Druckluft bei geschlossenem Schutzgitter und Start Aus.

Maße H/B/L: 90 / 155 / 210 mm

Z-Nr.: **39D 1490**



Ausführung	Höhe	Breite	Länge	Lager- liste 21	Mat.Nr.	Lager 30	Teile- Nr.	Best.Nr.
Druckluftspeisung	90	155	210	21-5	7879	-	-	107879
Montageplatte (einfach)	90	3	210	-	-	-	-	107800-01

4.5 Pneumatik-Steuerungen

Typ: Pneumatiksteuerung
Funktion: nach Vorgabe
Z-Nr.: **nach 39V 17000**

